



ALL TRADE LTD אולטרייד סחר מתכות בע"מ

קטלוג פרופילים סטנדרטים





ALL TRADE LTD
אולטרייד סחר מתכות בע"מ



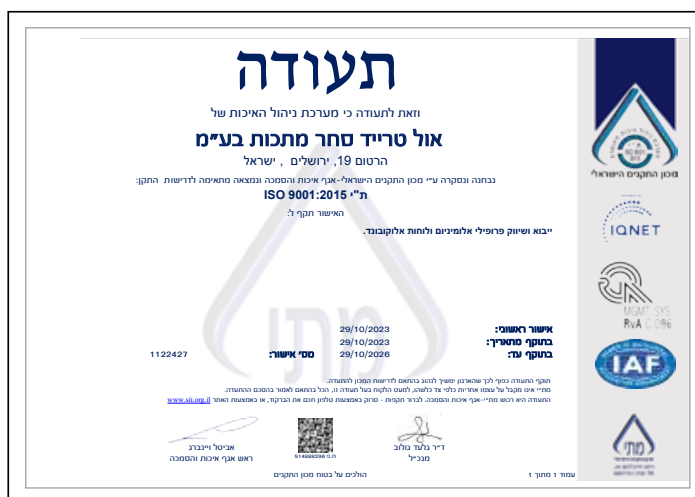
על החברה

אול טרייד סחר מתכות בע"מ הוקמה בי"א אדר, תשע"ג / 21.2.2013

חברתינו עוסקת בתכנון, יצור, יבוא ושיווק פרופילי אלומיניום ולוחות אלוקובונד לתחומי התעשייה, הבניין והדקורציה.

אנו מלווים את לקוחותינו משלב הרעיון, דרך תכנון, ייצור ואספקת אבטיפוס לצורך בדיקה לפני היצור ההמוני. חברתינו בעלת מגוון רחב מאוד של תבניות קיימות לענפים שונים בתעשיית האלומיניום. אנו עובדים עם המפעלים והספקים המובילים בתחומם אמינים ובדוקים ברחבי העולם. חברתינו מייחסת חשיבות רבה לרמת איכות חומרי הגלם ואיכות המוצרים המוגמרים ושמה על כך דגש מיוחד. הסחורות עוברות תהליך של בקרת איכות ובקרת העמסה וכן עומדים בתקנים בינלאומיים וישראליים. תפיסתנו: שירות ואיכות מעל הכל, זמינות עד פתח בית העסק בעלות משתלמת והוגנת. בסוף התהליך לקוחותינו מקבלים מוצרים וסחורות בהתאמה אישית העונים על המפרט, הצרכים והתקציב.

נשמח לתת לכם מענה אנושי, מקצועי ואישי המאפשר לכם שקט נפשי תוך כדי גדילה והתפתחות של חברתכם. הרעיון והדרישות שלכם + התכנון והאיכות שלנו = פתרון מושלם.





ALL TRADE LTD
אולטרייד סחר מתכות בע"מ

חברתינו מייבאת מגוון של מוצרים:

פרופילי אלומיניום בגימורים שונים טבעי, אנודיזי, צבע RAL, צבע עץ, צבע מטאלי

פרופילים עפ"י דרישות הלקוח ו\או עפ"י דוגמאות

פרופילים מסגסוגות ועוביים שונים

פרופילים סטנדרטים ומיוחדים

צינורות בקטרים וגדלים שונים

לוחות אלוקובונד לחיפוי חוץ ופנים



☎ Telefax: 08-652-1142

☎ 050-6999620

✉ alltradeldtd2013@gmail.com

🌐 www.alltrademetal.com



ALL TRADE LTD
אולטרייד סחר מתכות בע"מ

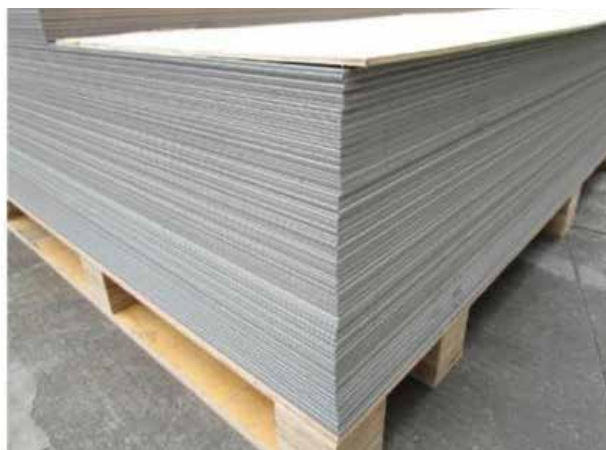
אול טרייד סחר מתכות בע"מ

פחי אלומיניום

לוחות אלוקובנד לחיפוי חוץ ופנים.

הלוחות מותאמות לפי דרישת הלקוח לכל פרויקט באופן מושלם בצבע/עובי/גודל.
באישור מכון התקנים – תקן 755 (תקן אש באישור מכון התקנים הישראלי).
בחברתינו אנו שואפים להגינות אמינות ומצויינות ללא פשרות.

נשמח לצרף אתכם לחוג לקוחותינו הגדל מחודש לחודש
וליהנות מערך מוסף של חיסכון, יעילות וגמישות מקצועית.





פרופילים סטנדרטים

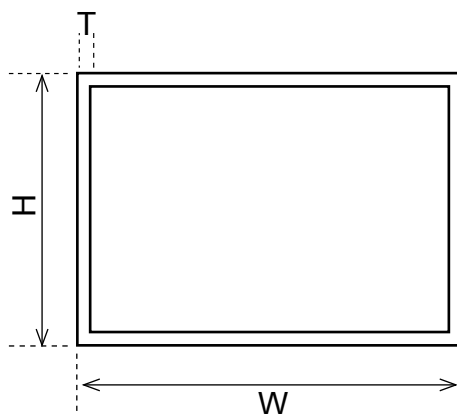
תוכן עניינים

6-13	פרופילים מרובעים
14-17	זוויות
18-19	פרופילי U
20	צינורות
21	צינורות ושטחים
22	פרופילים מרובעים עם רדיוס
23-29	פרופילים לפרגולות
30-33	פרופילים לגדרות
34	פרופילים למסתורי כביסה
35	פרופילי סככות
36	פרופילים לפיגומים
37	פרופילים לפאנל
38-39	פרופילים לחיפויים
40	פרופילים למחסומים
41-42	פרופילים ללוחות ולשילוט
43	פרופילים לשילוט+פאנלים סולארים
44-51	ספים ופרופילי גבס

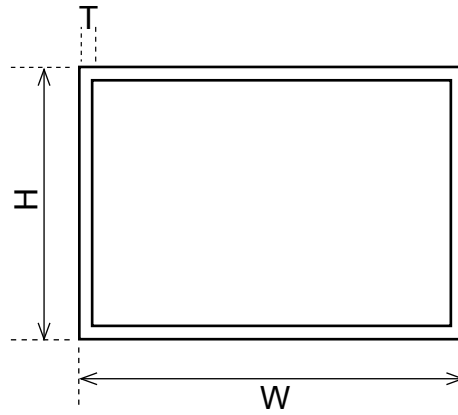




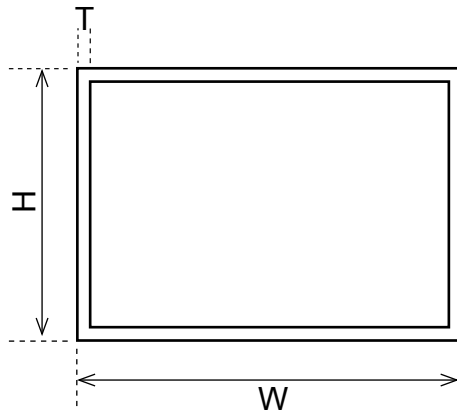
ALL TRADE LTD
אולטרייד סחר מתכות בע"מ



משקל תאורטי (ק"ג למ') ¹	עובי (מ"מ) T	רוחב (מ"מ) W	גובה (מ"מ) H	מספר קטלוגי
0.130	1	18	8	18*8
0.120	0.6	30	8	30*8
0.220	1	12	8.5	SL106
0.100	0.8	14	10	14*10
0.110	0.7	20		KW601
0.259	1	40		40*10
0.130	0.8	20	11	20*11
0.131	0.8	20	12	20*12
0.192	1.2	20		YSL9819A
0.380	1	60		60*12
0.330	1	50	12.7	JCK195
0.127	0.8	18	13	18*13
0.287	1.25	30	15	AT089
0.430	1.5	40		40*15
0.403	0.75	79.8		ALY026
0.350	0.7	80		SH22
0.490	1.2	57.7	16	FG5818
0.211	1	24	17	24*17
0.400	0.8	73	18	7318
0.181	0.9	19.5	19.5	V47
0.378	0.8	70	19	GSA7019
0.150	0.7	20	20	KW303
0.225	1.1	20		20*20
0.232	1	25		20*25
0.242	1	26.8		PAZ-12
0.260	1	30		30*20
0.357	1.4	30		AT144
0.280	0.9	40		N4020
0.360	1.15	40		YSL1161A



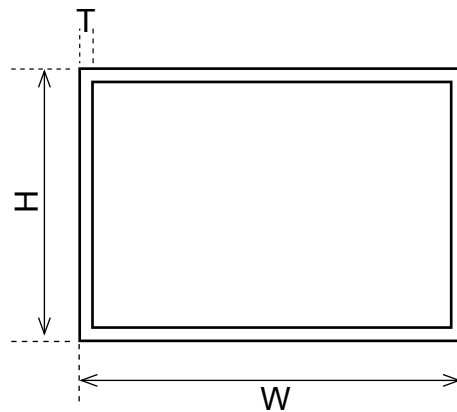
משקל תאורטי (ק"ג למ')	עובי (מ"מ) T	רוחב (מ"מ) W	גובה (מ"מ) H	מספר קטלוגי	
0.390	1.25	40	20	PAZ-4	
0.400	1.3	40		YSL1089A	
0.462	1.5	40		S4020	
0.410	1.2	45		5556	
0.510	1.4	50		50*20	
0.540	1.2	66		66*20	
0.382	0.8	70		YSL9855	
0.750	1.6	70		AT051	
0.624	1.3	71.5		BLJY7120	
0.424	0.8	79.8		KW307	
0.470	0.8	88		8820	
0.580	0.8	100		YA04	
0.580	0.9	100		SH13	
0.640	1	100		20.2	KW304
0.477	1.3	50.2		20.3	AT050
0.410	0.8	73	23	7323	
0.520	1	73			
0.610	1.2	73			
0.500	0.8	80		80*23	
0.130	0.5	25	25	25*25	
0.210	0.8	25			
1.00	1	25			
0.474	1.9	25			
0.626	2	37			AT072
				37*25	



משקל תאורטי (ק"ג למ')	עובי (מ"מ) T	רוחב (מ"מ) W	גובה (מ"מ) H	מספר קטלוגי
0.160	0.6	38	25	38*25
0.200	0.8	38		
0.270	1	38		
0.400	1.2	38		
0.200	0.5	50		50*25
0.320	0.8	50		
0.400	1	50		
0.480	1.2	50		
0.546	1.4	50		
0.767	2	50		
1.120	3	50		25*55
0.584	1.3	55		70*25
0.400	0.8	70		
0.500	1	70		75*25
0.632	1.2	75		
0.430	0.8	76		76*25
0.540	1	76		
0.650	1.2	76		
0.750	1.4	76		
1.050	2	76		
0.450	0.8	80	80*25	
0.560	1	80		
0.665	1.2	80		
0.780	1.4	80		
0.710	1.2	85	85*25	
0.531	0.9	86	86*25	



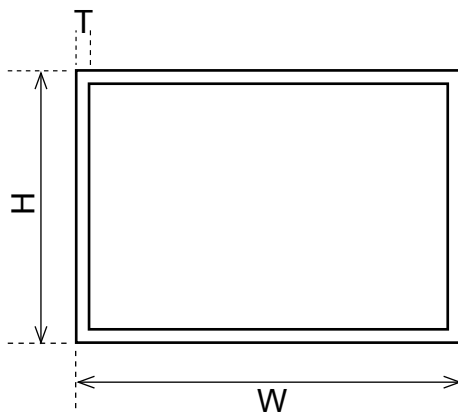
ALL TRADE LTD
אולטרייד סחר מתכות בע"מ



משקל תאורטי (ק"ג למ')	עובי (מ"מ) T	רוחב (מ"מ) W	גובה (מ"מ) H	מספר קטלוגי
0.540	0.9	87	25	87*25
0.710	1.2	87		
0.480	0.8	88		88*25
0.600	1.2	88		
0.720	0.8	88		90*25
0.490	1	90		
0.620	1	90		100*25
0.530	0.8	100		
0.660	1	100		
0.800	1.2	100		
0.920	1.4	100		
0.212	0.8	25.4	25.4	709
0.220	0.85	25.4		VG46
0.238	0.9	25.4		T116
0.260	1	25.4		GL5331
0.426	1.17	44.4		VL42
0.610	1.7	44.4		V42
0.445	1.7	43.8		27.3
0.340	1.2	27.5	27.5	YSL1153A
0.451	1.2	44	28	44*28
0.420	1.1	44.5	28.1	AL049
0.310	1.1	30	30	30*30
0.370	1.2	30		
0.430	1.4	30		
0.605	2	30		



ALL TRADE LTD
אולטרייד סחר מתכות בע"מ



מסקל תאורטי (ק"ג למ')	עובי (מ"מ) T	רוחב (מ"מ) W	גובה (מ"מ) H	מספר קטלוגי	
0.546	1.4	45	30	30*45	
0.510	1.2	50		50*30	
0.743	1.8	50		50*30	
0.586	1.2	60		BV08	
0.690	2	35	33	35*33	
1.490	3	64	34	64*34	
0.626	2	38	38	38*38	
0.670	1	88		8838	
0.360	0.9	38.1	38.1	GL214	
0.727	1.2	76.2	38.1	T-103	
0.300	0.7	40	40	SH14	
0.340	0.8	40		ALY012	
0.420	1	40		40*40	
0.535	1.3	40		40*40	
0.735	1.4	60		60*40	
0.510	0.8	80		ALY027	
0.700	1.1	80		2299	
0.760	1.2	80		80*40	
1.886	1.4	80			
1.110	1.5	100		GL5242	
1.520	1.8	120		PAZ-1	
0.510	0.8	76		44	76*44
0.637	1	76			
0.760	1.2	76			
0.890	1.4	76			
1.020	1.6	76			



Telefax: 08-652-1142



050-6999620



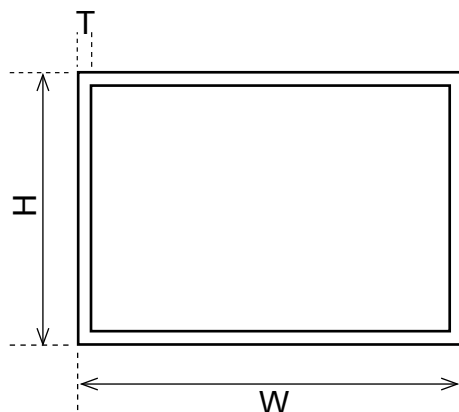
alltradelttd2013@gmail.com



www.alltrademetal.com



ALL TRADE LTD
אולטרייד סחר מתכות בע"מ



משקל תאורטי (ק"ג למ')	עובי (מ"מ) T	רוחב (מ"מ) W	גובה (מ"מ) H	מספר קטלוגי
1.280	2	76	44	76*44
1.600	2.5	76		
1.850	3	76		
0.530	0.8	80		80*44
0.660	1	80		
0.790	1.2	80		
0.990	1.4	80		
1.250	1.9	80		
0.700	1	88		
0.840	1.2	88		
0.860	1.2	90		90*44
0.650	0.8	100		100*44
0.770	1	100		
0.920	1.2	100		
1.100	1.4	100		
1.140	1.5	100		
1.400	1.85	100		
1.530	2	100		
1.900	2.5	100		
2.240	3	100		
0.548	1.17	44.4	44.4	VL41
0784	1.7	44.4	44.4	L41
0.740	1.6	44.45	44.45	4444
0.931	1.2	101.6	44.45	0822
0.400	0.85	44.5	44.5	770
1.202	1.9	76.5		V48
1.383	1.8	101.4		V49
0.931	1.2	101.5		SA001
2.460	3	113.3		1208



Telefax: 08-652-1142



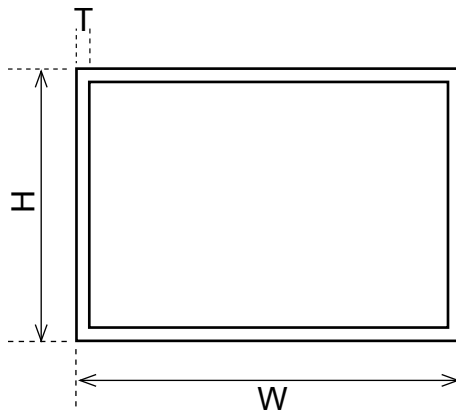
050-6999620



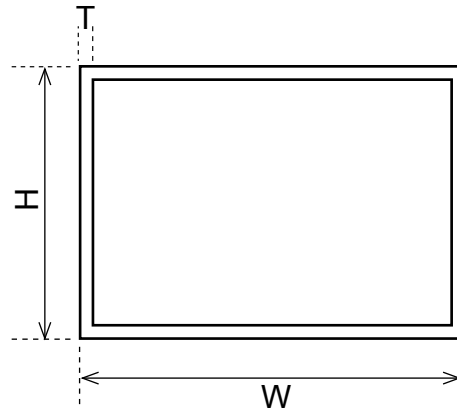
alltradeltd2013@gmail.com



www.alltrademetal.com



משקל תאורטי (ק"ג למ')	עובי (מ"מ) T	רוחב (מ"מ) W	גובה (מ"מ) H	מספר קטלוגי	
0.850	1.1	100	45	5092	
0.530	1	50	50	50*50	
0.640	1.2	50			
0.740	1.4	50			
0.786	1.5	50			
0.940	1.8	50			
1.040	2	50			
1.430	2.8	50			
1.000	1.95	50			EA028
0.660	1.2	55			50*55
0.743	1.28	60			60*50
1.420	1.8	100		100*50	
1.580	2	100			
1.960	2.5	100			
1.617	1.8	120			
2.500	2.8	120	120*50		
1.901	2	130	YSL8901A		
2.120	2	150	150*50		
3.700	2.8	200	200*50		
73	1.2	60	55	60*55	
1.250	2	60	60	60*60	
1.020	1.2	100		100*60	
1.900	2	120		120*60	
1.430	1.95	70	70	EA029	
0.810	1	76	76	76*76	
0.970	1.2	76			
1.600	2	76			

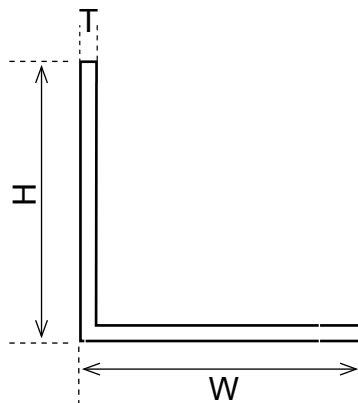


משקל תאורטי (ק"ג למ')	עובי (מ"מ) T	רוחב (מ"מ) W	גובה (מ"מ) H	מספר קטלוגי
0.530	0.8	44	80	80*44
0.660	1.0			
0.790	1.2			
0.990	1.4			
1.250	1.9			
0.894	1.3	50	80	80*50
0.964	1.3	60	80	8060
1.820	2.5			
1.020	1.2	80	80	80*80
1.680	2.0			
2.490	3.0			
2.570	2	160	80	160*80
0.853	1	88	88	88*88
1.272	1.5	88		
1.280	1.2	100	100	100*100
1.490	1.4	100		
2.120	2	100		
3.140	3	100		
2.660	2	150		150*100
4.450	2.8	200		200*100
4.760	3	200		
5.540	3.5	200		
3.790	2.3	200	110	200*110
2.550	2	120	120	120*120
2.870	2	150		150*120



ALL TRADE LTD
אולטרייד סחר מתכות בע"מ

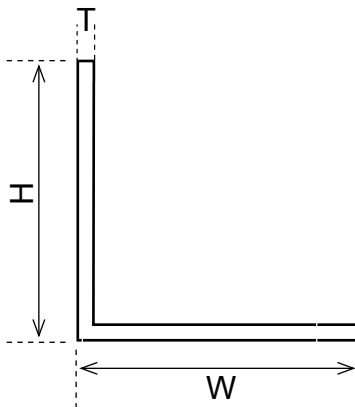
זוויות



משקל תאורטי (ק"ג למ')	עובי (מ"מ) T	רוחב (מ"מ) W	גובה (מ"מ) H	מספר קטלוגי
0.020	0.4	9	9	9*9
0.240	1.5	12.6	9.5	V54
0.061	1.2	10	10	JL10*10
0.093	1.2	20		JL20*10
0.048	0.8	11.5	11.5	GL4102
0.240	2.5	25.4	12.7	GL4011
0.049	0.75	38.1		204
0.068	1.0	13	13	BV314
0.717	2.0	120.3	14.4	AT110
0.078	1.0	15	15	JL15*15
0.093	1.2	15		
0.090	1	20	15	AL070
0.072	0.8	17	17	GL4105
0.100	0.8	30	18	JL1830
0.228	1.5	40		YSL1020A
0.220	1.2	50		JL1850
0.360	2.0	50		JL1860
0.210	1.0	60		JL1890
0.430	1.5	90		JL18100
0.500	1.6	100		
0.050	0.8	19.05		19.05
0.160	1.6	19.05	JL01	
0.090	1.0	15	20	AL070
0.080	0.85	17		3463
0.126	1.2	20		JL20*20
0.119	1	25		YSL1018B



ALL TRADE LTD
אולטרייד סחר מתכות בע"מ

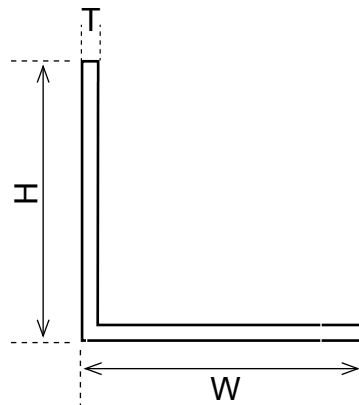


משקל תאורטי (ק"ג למ')	עובי (מ"מ) T	רוחב (מ"מ) W	גובה (מ"מ) H	מספר קטלוגי
0.090	1.2	10	20	JL20*10
0.110	1.1	20		JL2020
0.126	1.2	20		
0.200	2.0	20		
0.253	2.5	20		
0.170	1.4	27		20*27
0.350	2.8	27	23	BV315
0.186	1.55	23		BV316
0.162	1.55	17.3		
0.116	1.2	12	25	JL25*12
0.205	2	15		JL25*15
0.106	0.8	25		GL4109
0.164	1.25	25		V55
0.260	2.0	25		25*25
0.340	2.7	25		2300
0.132	1.0	25		JL2525
0.200	1.5	25		VR08
0.120	1.0	20		YSL1018B
0.103	0.9	18.1		25.1
0.370	2.8	25.4	25.4	GL4009
0.689	3.5	50.8		JL50.8*25.4
0.163	1.45	15	28	JL2815
0.410	2.8	29	29	JL29*29
0.580	4.0	29		
0.260	2.0	20	30	30*20
0.360	2.8	20		
0.550	4.0	25		

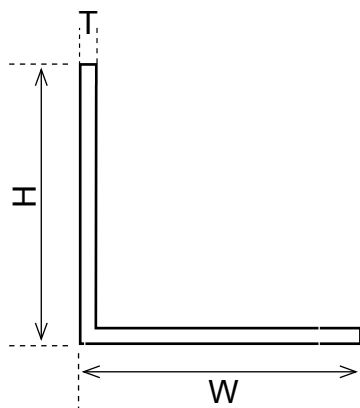


ALL TRADE LTD
אולטרייד סחר מתכות בע"מ

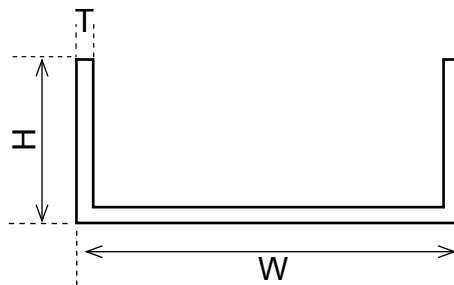
זוויות



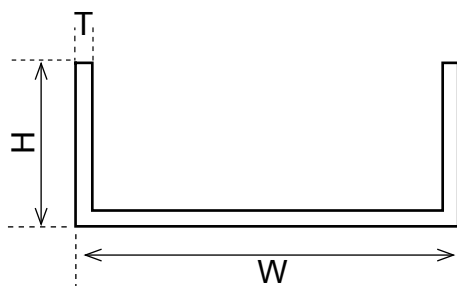
משקל תאורטי (ק"ג למ')	עובי (מ"מ) T	רוחב (מ"מ) W	גובה (מ"מ) H	מספר קטלוגי
0.240	1.5	30	30	WR215
0.310	2.0	30		30*30
0.460	3.0	30		
0.670	4.5	30		
0.139	1.2	32	12	JL32*12
0.303	1.8	32	32	JL32*32
0.240	2.0	12	35	J3512
0.456	2.5	35		AF1135
0.445	2.3	37	37	JL37*37
0.575	3.0	37		
0.440	3.0	19	38	38*19
0.580	3.0	38		JL38*38
0.740	3.8	38		
0.780	4.0	38		
0.890	4.6	38		
0.290	1.45	38.1		
0.560	2.8	38.1	GL4014	
0.743	5.0	20	40	JL40*20
0.637	4.0	23		JL40*23
0.659	4.0	25		JL40*25
0.420	2	40		YSL1027A
0.320	1.5	40		JL40*40
0.604	2.9	40		AT119
0.540	2.6	40		4025
0.640	3.1	40		KW507
0.780	3.8	40		40*40



מספר קטלוגי	גובה (מ"מ) H	רוחב (מ"מ) W	עובי (מ"מ) T	משקל תאורטי (ק"ג למ')
HB04	40.5	10	1.0	0.133
JL45*22	45	22	2.0	0.351
JL50*30	50	30	2.0	0.421
		30	3.0	0.623
		30	4.0	0.820
		50	2.0	0.530
SPGS11	50.8	50	1.5	0.400
50*50		50	5	1.280
JL50.8*25.4		25.4	3.5	0.687
YS6020	60	20	1.8	0.380
JL60*32		32	3.0	0.721
JL60*40		40	1.6	0.721
JL60*60		60	3.0	0.950
100*50*5	100	50	5.0	1.960
100*50*8		50	8.0	3.070
JL100*100		100	5.0	2.630



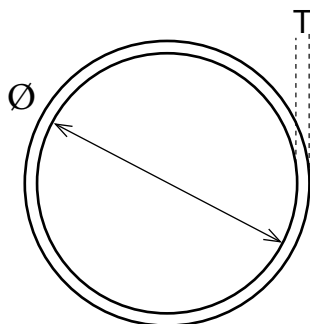
משקל תאורטי (ק"ג למ')	עובי (מ"מ) T	רוחב (מ"מ) W	גובה (מ"מ) H	מספר קטלוגי
0.098	0.9	36.4	4	YSL9823A
0.093	0.9	31.4	4.6	YSL9821A
0.07	0.9	18.7	6	YSL9812A
0.07	0.9	19		YSL9822A
0.056	0.8	9.1	9.1	JCK073
0.058	0.75	10	10	C1A10100
0.09	1.2	10		U10*10
0.075	0.9	9	12	V52
0.078	0.8	12		U12*12
0.09	1.2	20		U20*12
0.08	0.85	9.45	12.5	MN-46
0.087	0.9	12.7	12.7	V51
0.09	1	9.5	13	BV313A
0.157	1.2	25		U25*13
0.239	1.2	50		U50*13
0.137	1.2	15	15	BV304
0.135	1.1	17.6		BV317
0.142	1.1	20.23		BV327
0.15	1.2	15.88	15.88	GL3011
0.26	1.2	50.8	15.9	GLB330
0.328	1.3	60	18	AT06
0.713	2	100		PAZ3
0.875	2	130		PAZ2
1.25	2	200	18.2	ATO10
0.196	1.9	44.5	19	JCK050
0.19	0.85	44.8	19.9	W049
0.152	1.1	13.4	20	BV311A



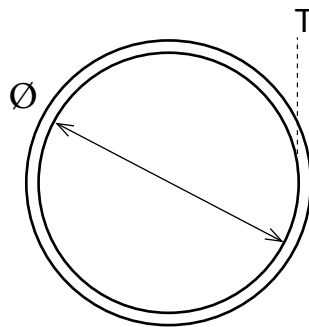
משקל תאורטי (ק"ג למ')	עובי (מ"מ) T	רוחב (מ"מ) W	גובה (מ"מ) H	מספר קטלוגי
0.157	1.1	15	20	VR05
0.213	1.5	15.5		YSL1103A
0.189	0.9	40		KW502
0.442	1.9	50		KT006
0.254	1.2	40.3	20.3	W017
0.523	2.4	44.5	20.5	AT052
0.248	1.5	15.8	24.7	AT143
0.157	1.1	15	25	BV312A
0.295	1.5	16	30	AT141
0.497	2	36		AT053
0.723	2.9	32.9	32.9	AT074
0.492	2	26	35	AT140(R2)
0.745	1.8	80.3	38.3	U8038
0.885	2.9	39.8	39.8	AT075
1.253	2	156	40	U152
0.656	2	26	50	AT142(R1.5)



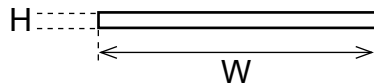
ALL TRADE LTD
אולטרייד סחר מתכות בע"מ



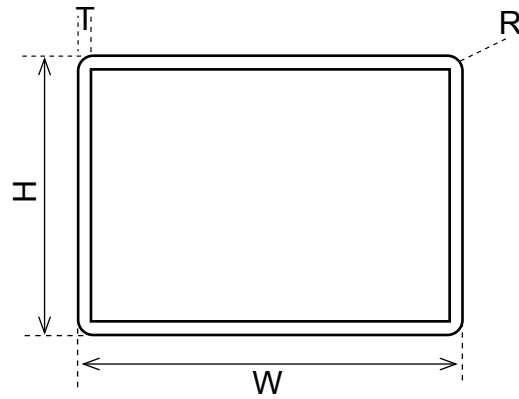
משקל תאורטי (ק"ג למ')	עובי (מ"מ) T	קוטר (מ"מ) Ø	מספר קטלוגי
0.05	0.8	7.9	YG709
0.085	0.85	12.7	JCK008
0.100	1.9	16	0016
0.113	0.75	18.5	JCKT013
0.190	1.2	20	ZDZ02
0.230	1.3	22	0022
0.324	1.9		22
0.136	0.75	22.2	JCK017
0.154	0.75	25	JCK021
0.323	1.6	25.4	GL5568
0.501	2.1	26	AT054
0.130	0.6	29	RG29
0.560	2	31	AT055
0.390	1.5	32	0032
0.375	1.4	33	YG33
0.490	1.6	38	YG038
0.470	1.4	41	YG41
0.520	1.4	45	YG45
0.565	1.4	49	YG49
0.420	1.0	50	YG50
0.617	1.5		LBN001
0.612	1.4	53	YG53
1.110	2.5	55	YS55
0.660	1.4	57	YG57
0.599	1.2	60	YG60
0.710	1.4	61	YG61
0.756	1.4	65	YG65
0.803	1.4	69	YG69
0.380	1.2	73	0073



משקל תאורטי (ק"ג למ')	עובי (מ"מ) T	קוטר (מ"מ) Ø	מספר קטלוגי
0.850	1.4	73	YG73
0.900	1.4	77	YG77
0.950	1.4	81	YG81
0.990	1.4	85	YG85
1.040	1.4	89	YG89



משקל תאורטי (ק"ג למ')	רוחב (מ"מ) W	גובה (מ"מ) H	מספר קטלוגי
0.082	25.4	1.2	HL3112
0.129	28	1.7	A1221
0.081	5	2	AL071
0.197	28	2.6	A1317
0.288	38.1	2.8	GL1650
0.103	12.7	3	GL1619
0.154	19.05		GL1629
0.206	25.4		GL1639
0.243	30	3	YSL1233A
0.374	38.5	3.6	A1193

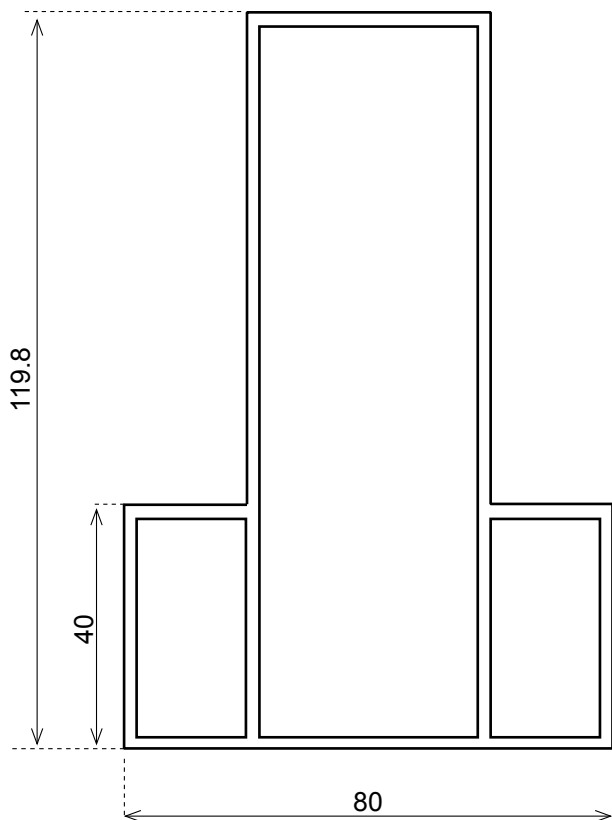


משקל תאורטי (ק"ג למ')	עובי (מ"מ) T	רוחב (מ"מ) W	גובה (מ"מ) H	רדיוס (מ"מ) R	מספר קטלוגי
0.180	1.0	15	20	0.5	ZDZ10
0.250	1.0	24	24	1.0	ZDZ04
0.200	1.0	10.2	29.8	1.5	LB06
0.250	0.8	30	30	1.0	ZDZ03
0.480	1.6	30		1.6	M3030
0.750	3.0	20	33	2.5	JX3320
0.260	1.0	10	40	1.0	ZDZ05
0.420	1.05	40		1.2	2301
0.490	1.2	40		2.0	DG303
0.580	1.4	40			AF2032A
0.720	1.4	50	50	3.0	R5050
1.514	3.0	50		2.0	AT073
0.340	1.0	10	55	1.0	ZDZ09
0.495	1.2	20	60	2.0	BA002
0.613	1.3	20	71.5	2.5	BA001
0.880	1.4	40	80	2.0	AF2031A

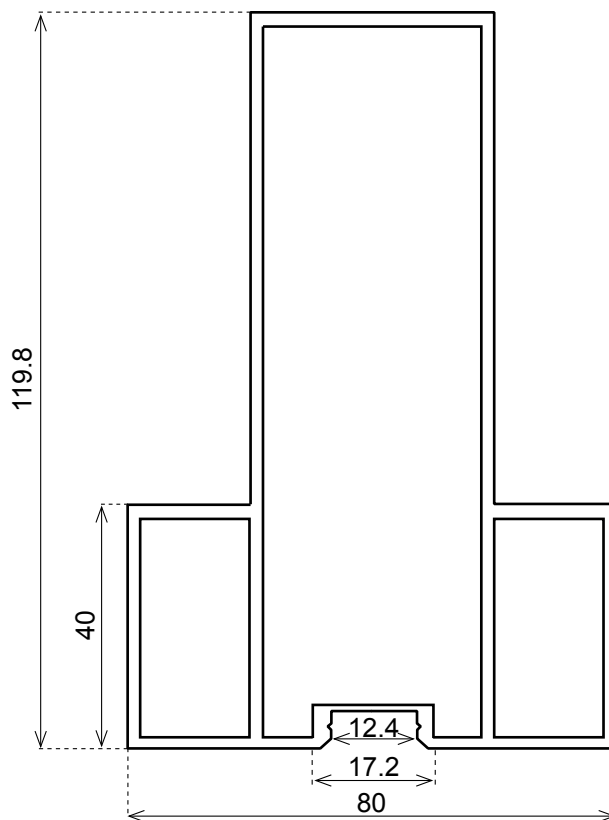


ALL TRADE LTD
אולטרייד סחר מתכות בע"מ

פרופיל לד



משקל תאורטי	עובי	מק"ט
2.261 ק"ג למטר	1.8 מ"מ	PRO-121



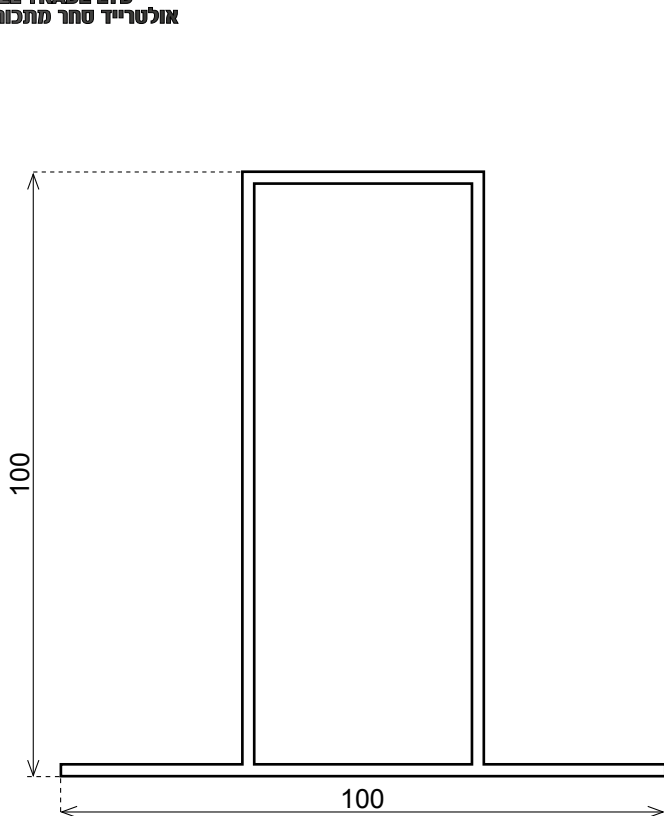
משקל תאורטי	עובי	מק"ט
2.292 ק"ג למטר	1.8 מ"מ	PRO-120



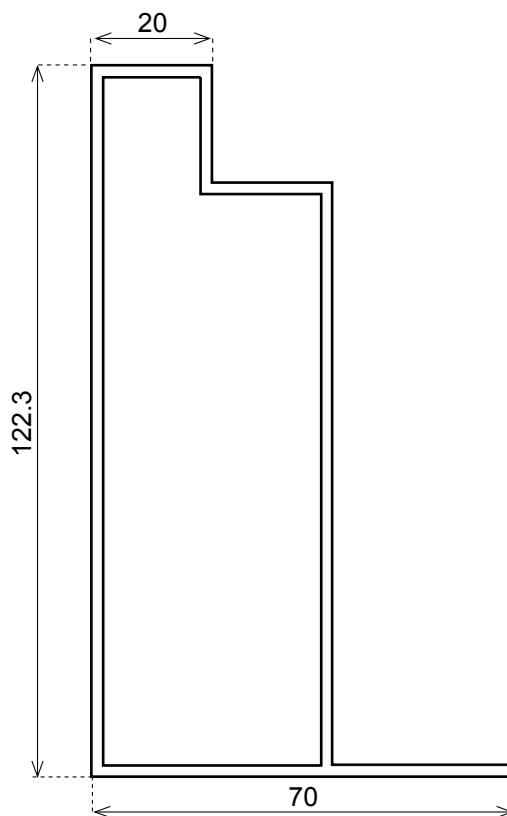
משקל תאורטי	עובי	מק"ט
2.22 ק"ג למטר	2 מ"מ	XSG01



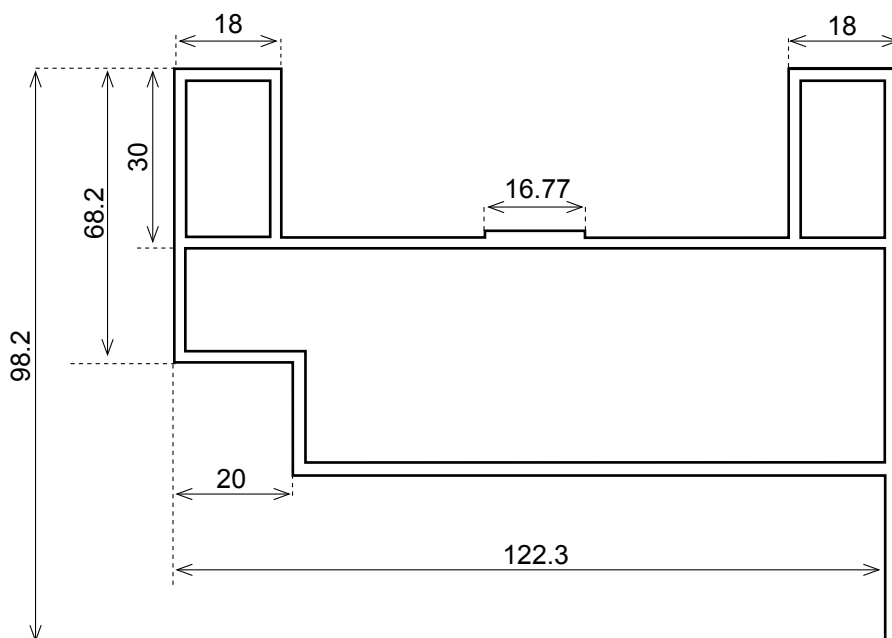
ALL TRADE LTD
אולטרייד סחר מתכות בע"מ



משקל תאורטי	עובי	מק"ט
1.747 ק"ג למטר	1.8 מ"מ	AT083



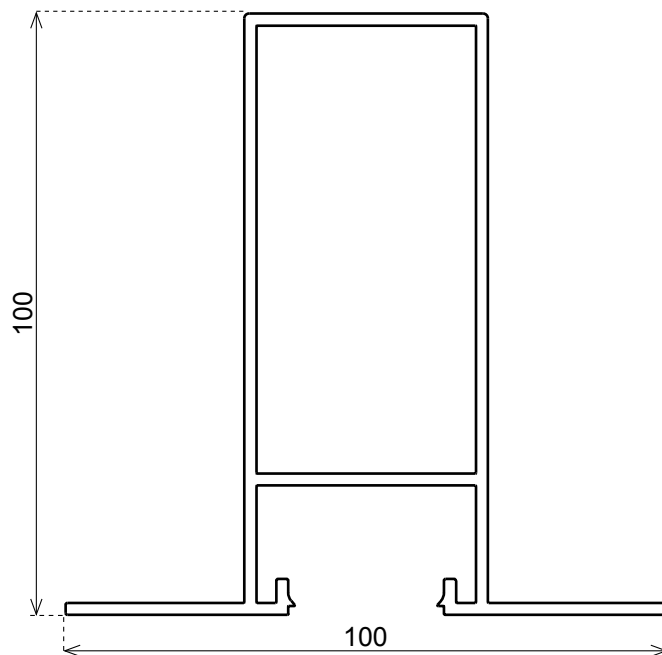
משקל תאורטי	עובי	מק"ט
1.729 ק"ג למטר	1.8 מ"מ	AT082



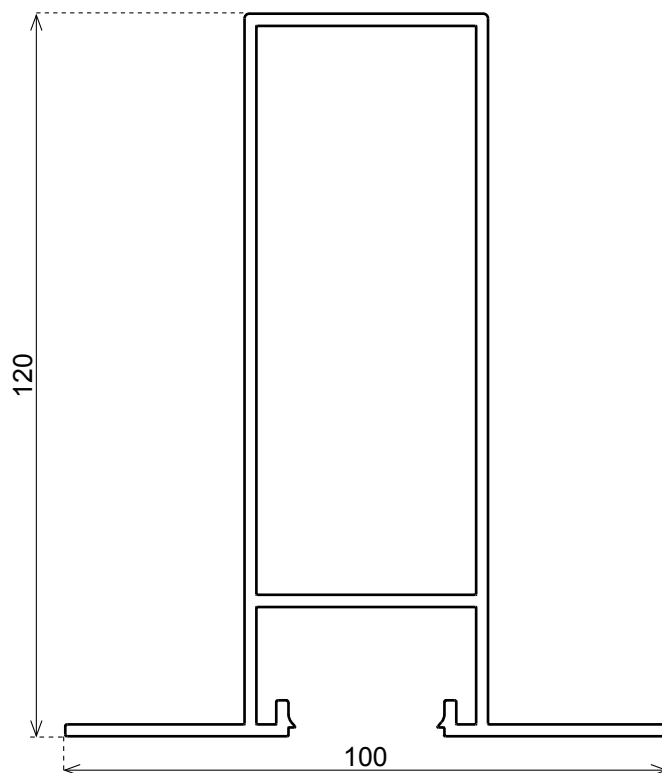
משקל תאורטי	עובי	מק"ט
2.44 ק"ג למטר	1.8 מ"מ	AT084



ALL TRADE LTD
אולטרייד סחר מתכות בע"מ



משקל תאורטי	עובי	מק"ט
1.9 ק"ג למטר	2 מ"מ	PL100



משקל תאורטי	עובי	מק"ט
2.12 ק"ג למטר	2 מ"מ	PL120



Telefax: 08-652-1142



050-6999620



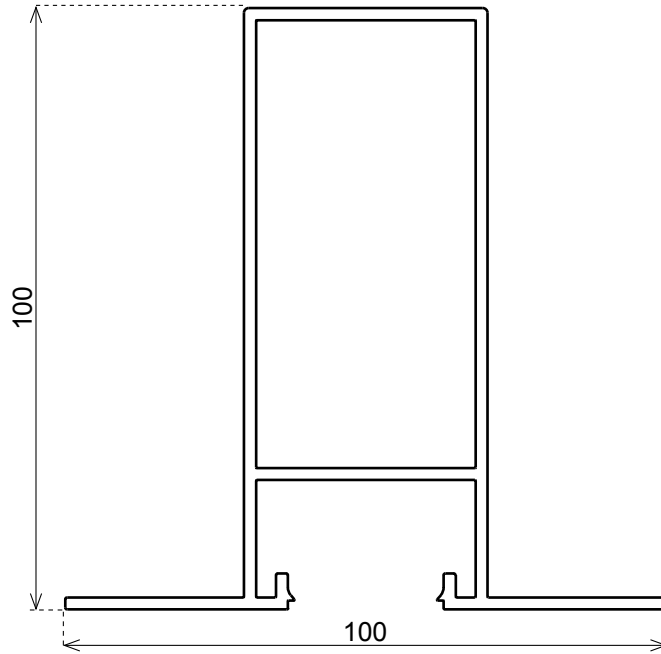
alltradeltd2013@gmail.com



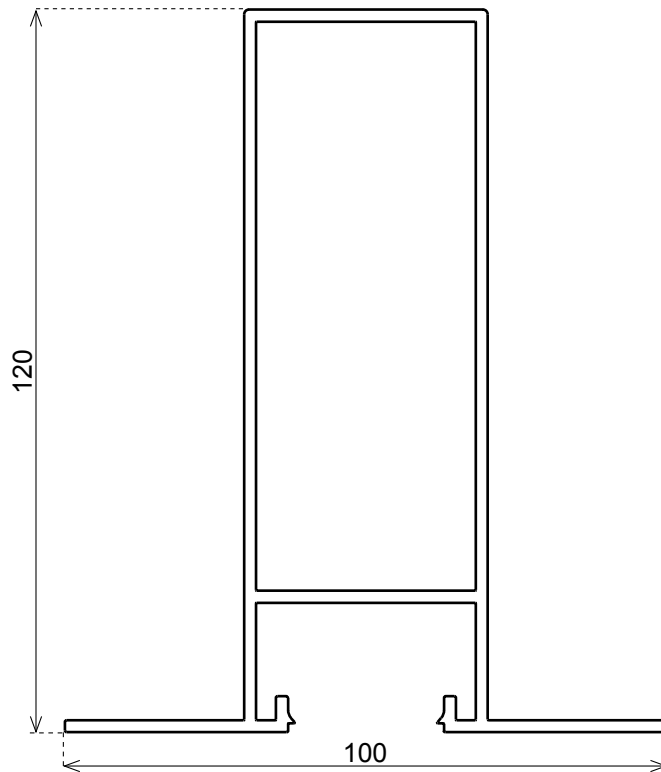
www.alltrademetal.com



ALL TRADE LTD
אולטרייד סחר מתכות בע"מ



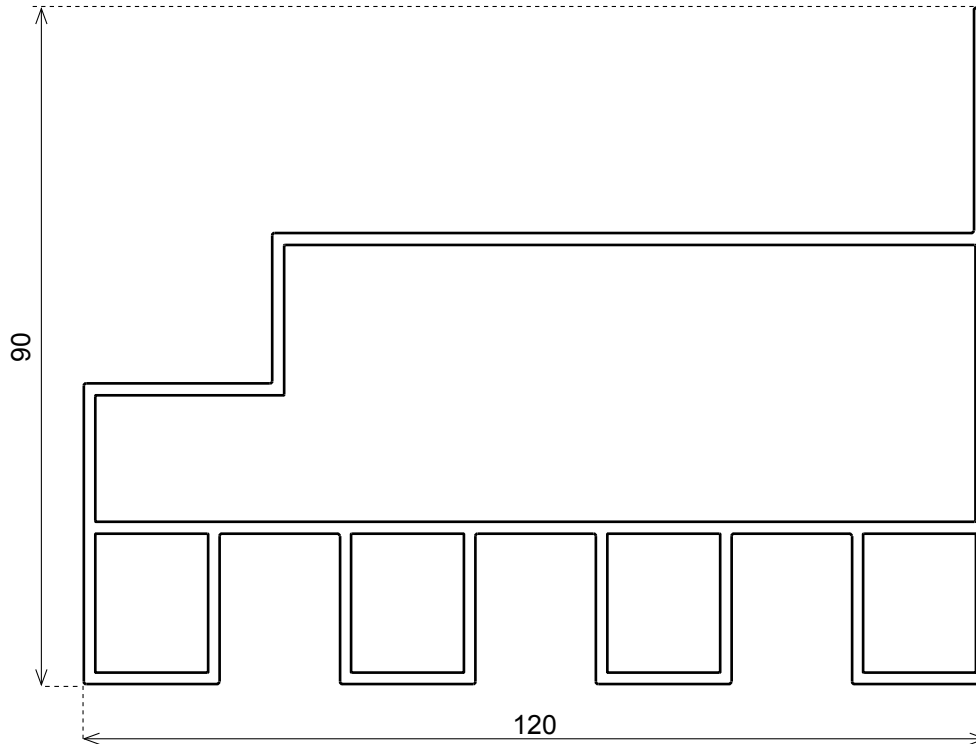
משקל תאורטי	עובי	מק"ט
1.68 ק"ג למטר	1.8 מ"מ	PL100



משקל תאורטי	עובי	מק"ט
1.91 ק"ג למטר	1.8 מ"מ	PL120



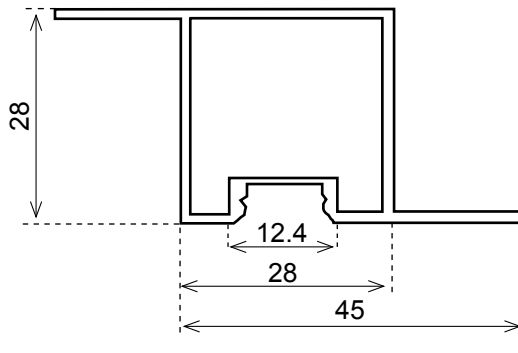
ALL TRADE LTD
אולטרייד סחר מתכות בע"מ



משקל תאורטי	עובי	מק"ט
2.39 ק"ג למטר	1.6 מ"מ	PL102D

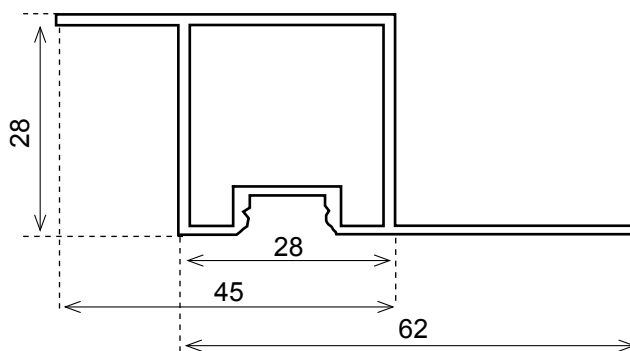


פרופיל לד



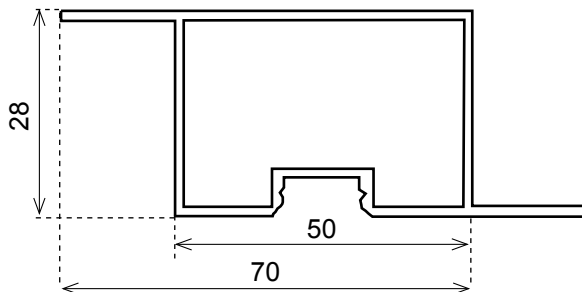
משקל תאורטי	עובי	מק"ט
0.516 ק"ג למטר	1.2 מ"מ	LINARY3

פרופיל לד



משקל תאורטי	עובי	מק"ט
0.563 ק"ג למטר	1.2 מ"מ	LINARY1

פרופיל לד

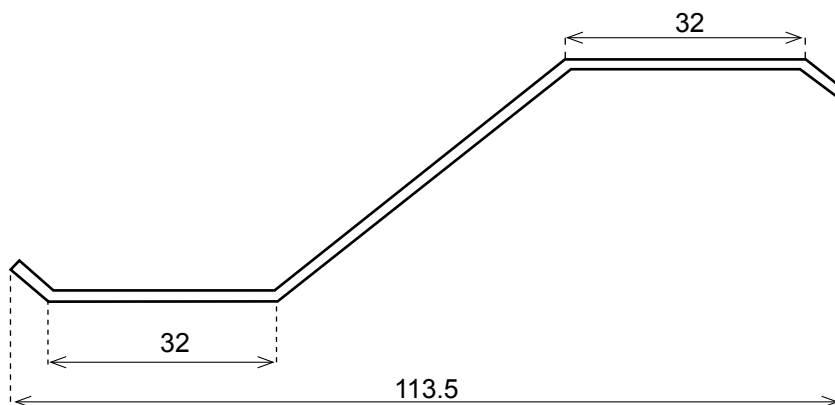


משקל תאורטי	עובי	מק"ט
0.813 ק"ג למטר	1.5 מ"מ	LINARY2



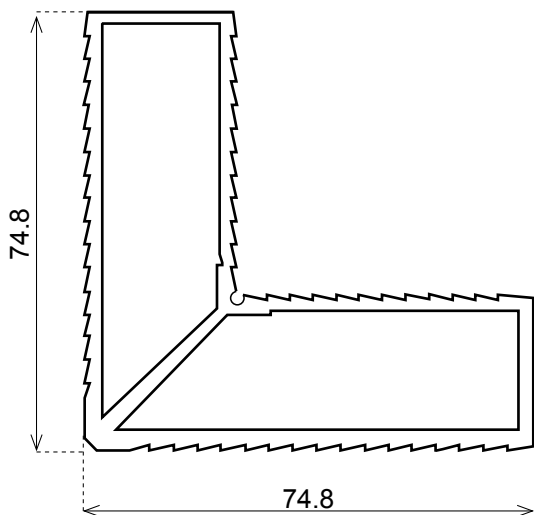
ALL TRADE LTD
אולטרייד סחר מתכות בע"מ

רפפה לפרגולות

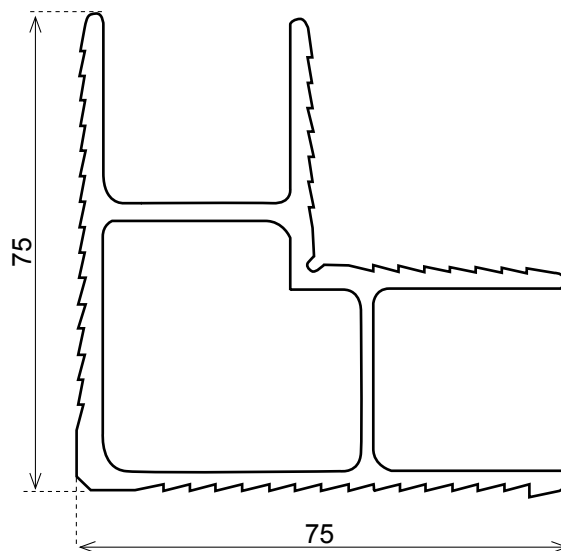


משקל תאורטי	עובי	מק"ט
0.477 ק"ג למטר	1.4 מ"מ	PAZ-11

פרופילי עזר לפרגולות



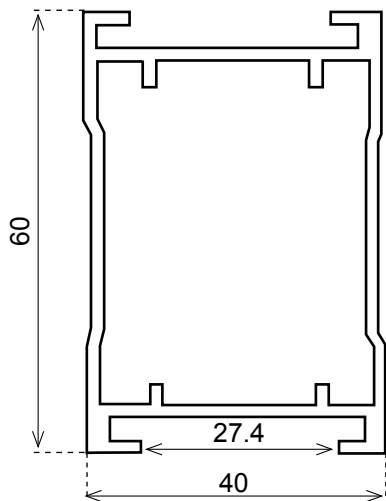
משקל תאורטי	עובי	מק"ט
2.156 ק"ג למטר	2.9 מ"מ	AT047



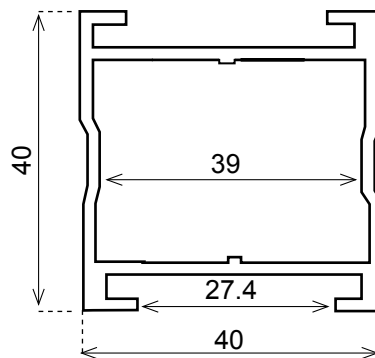
משקל תאורטי	עובי	מק"ט
2.208 ק"ג למטר	2.9 מ"מ	AT048



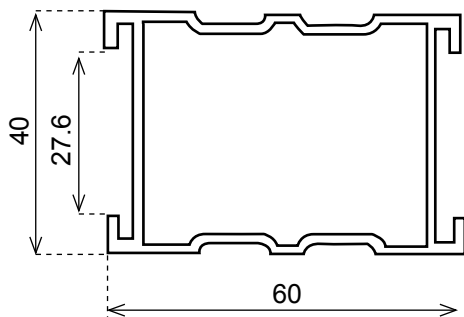
ALL TRADE LTD
אולטרייד סחר מתכות בע"מ



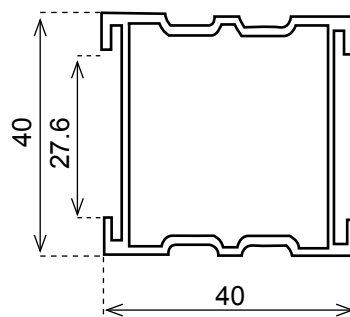
משקל תאורטי	עובי	מק"ט
0.953 ק"ג למטר	1.5 מ"מ	PAZ-8



משקל תאורטי	עובי	מק"ט
0.75 ק"ג למטר	1.5 מ"מ	PAZ-6



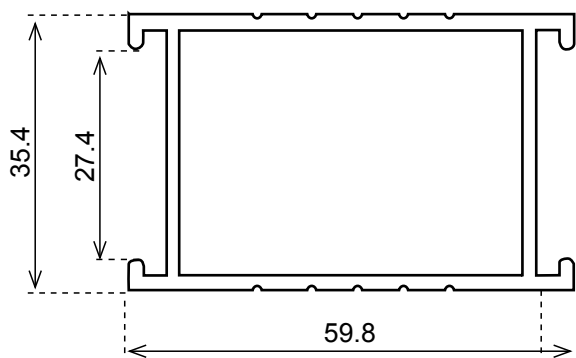
משקל תאורטי	עובי	מק"ט
0.88 ק"ג למטר	1.4 מ"מ	AT04



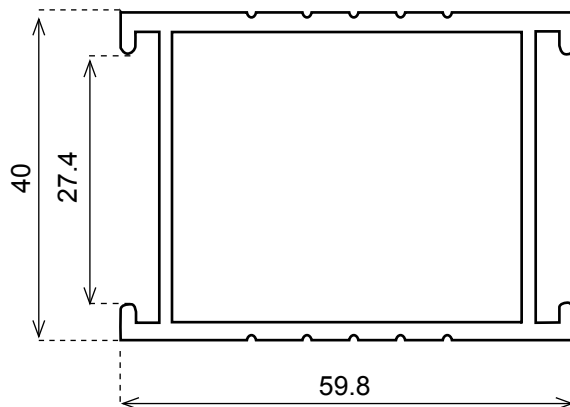
משקל תאורטי	עובי	מק"ט
0.728 ק"ג למטר	1.4 מ"מ	AT05



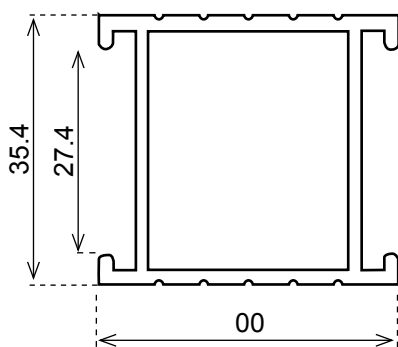
ALL TRADE LTD
אולטרייד סחר מתכות בע"מ



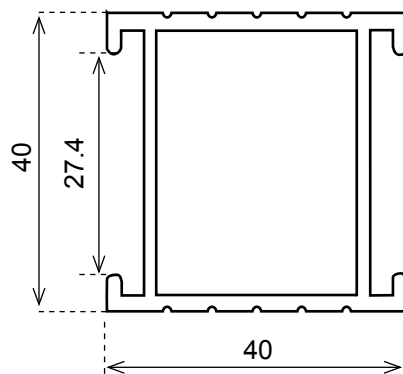
משקל תאורטי	עובי	מק"ט
0.75 ק"ג למטר	1.4 מ"מ	MSH2



משקל תאורטי	עובי	מק"ט
0.823 ק"ג למטר	1.4 מ"מ	MSH4



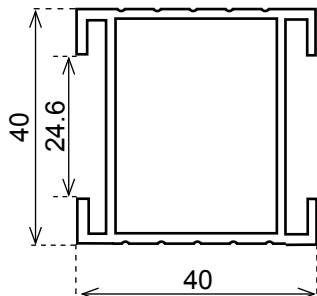
משקל תאורטי	עובי	מק"ט
0.6 ק"ג למטר	1.4 מ"מ	MSH1



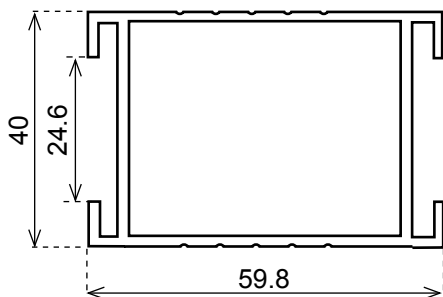
משקל תאורטי	עובי	מק"ט
0.673 ק"ג למטר	1.4 מ"מ	MSH3



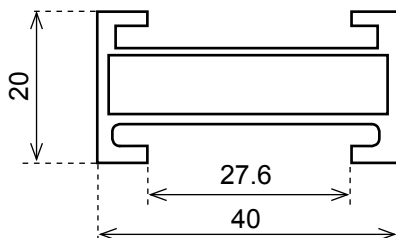
ALL TRADE LTD
אולטרייד סחר מתכות בע"מ



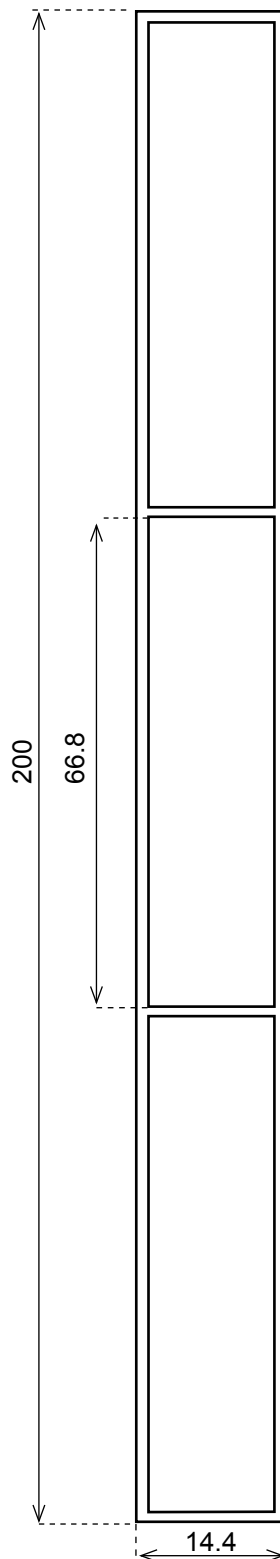
משקל תאורטי	עובי	מק"ט
0.7 ק"ג למטר	1.4 מ"מ	RM05



משקל תאורטי	עובי	מק"ט
0.85 ק"ג למטר	1.4 מ"מ	RM06



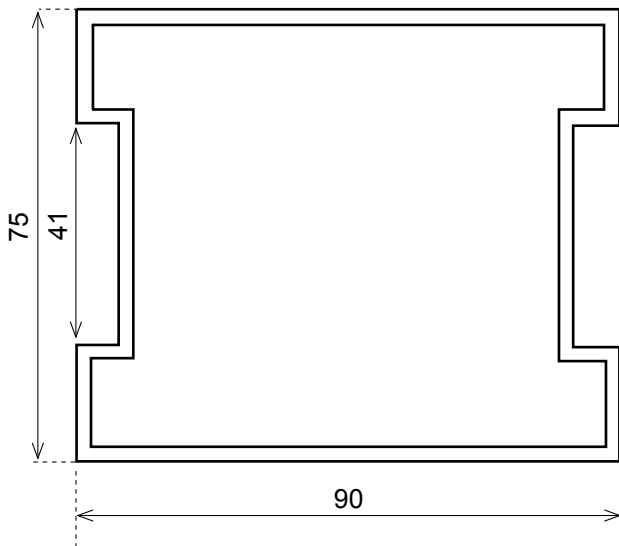
משקל תאורטי	עובי	מק"ט
0.49 ק"ג למטר	1.2 מ"מ	AT020



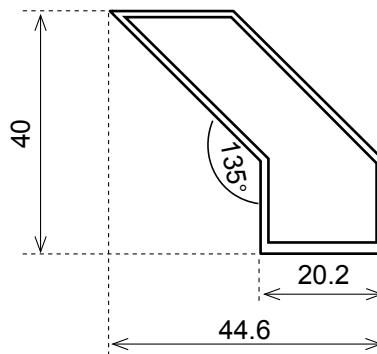
משקל תאורטי	עובי	מק"ט
1.896 ק"ג למטר	1.5 מ"מ	PR0-6



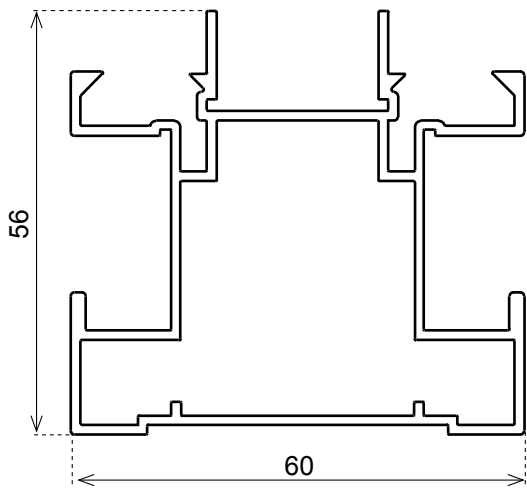
ALL TRADE LTD
אולטרייד סחר מתכות בע"מ



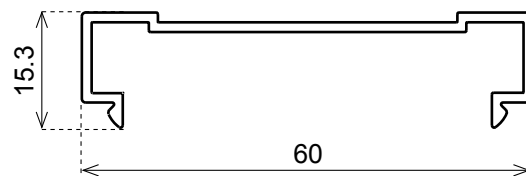
משקל תאורטי	עובי	מק"ט
1.25 ק"ג למטר	1.3 מ"מ	AT03



משקל תאורטי	עובי	מק"ט
0.447 ק"ג למטר	1.1 מ"מ	AT104



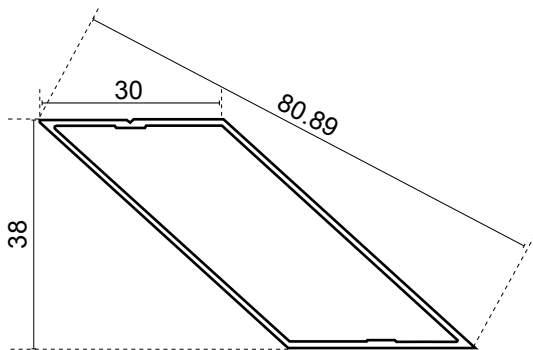
משקל תאורטי	עובי	מק"ט
1.10 ק"ג למטר	1.3 מ"מ	AT179



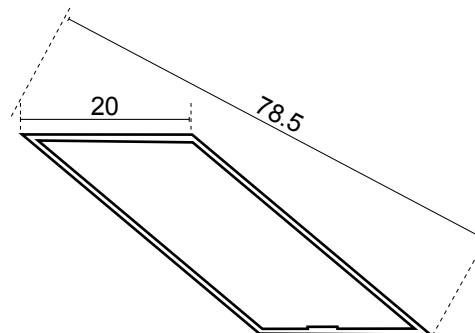
משקל תאורטי	עובי	מק"ט
0.35 ק"ג למטר	1.3 מ"מ	AT180



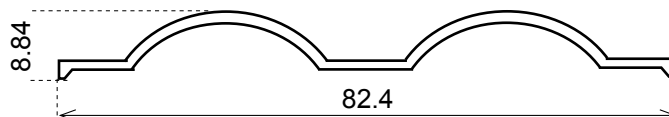
ALL TRADE LTD
אולטרייד סחר מתכות בע"מ



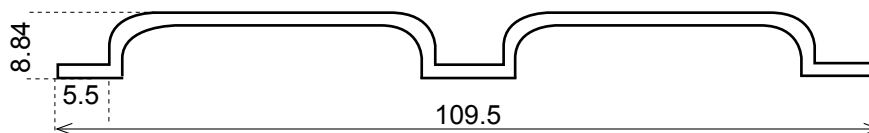
משקל תאורטי	עובי	מק"ט
0.421 ק"ג למטר	0.9 מ"מ	AT099



משקל תאורטי	עובי	מק"ט
0.373 ק"ג למטר	0.8 מ"מ	YSL9854



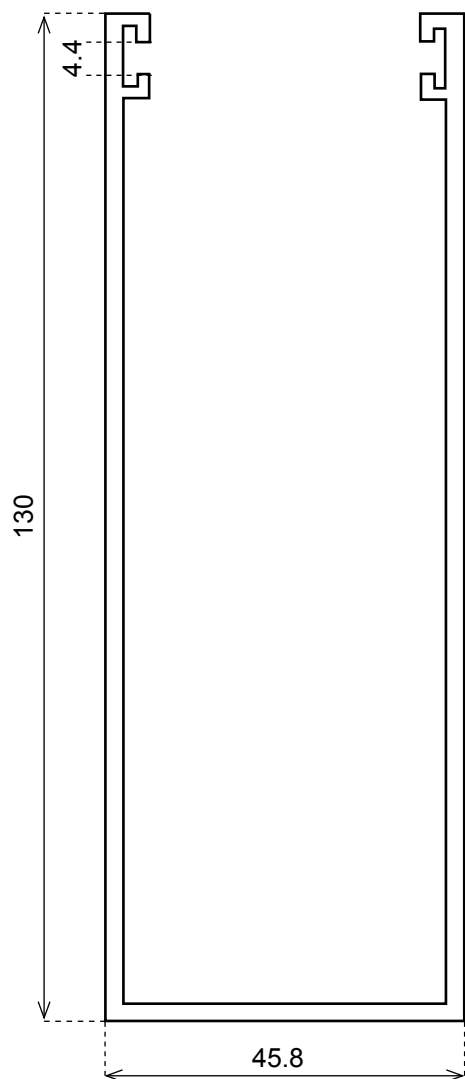
משקל תאורטי	עובי	מק"ט
0.252 ק"ג למטר	1 מ"מ	RM02



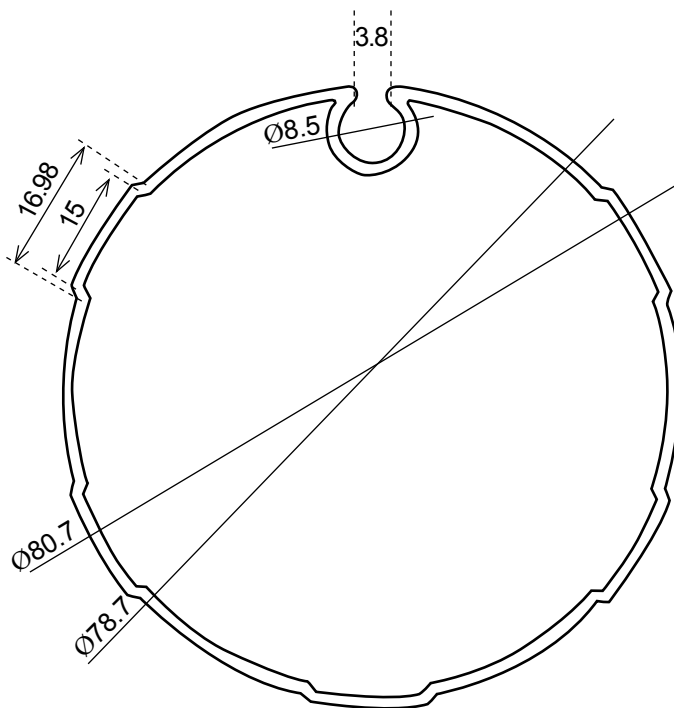
משקל תאורטי	עובי	מק"ט
0.345 ק"ג למטר	1 מ"מ	RM07



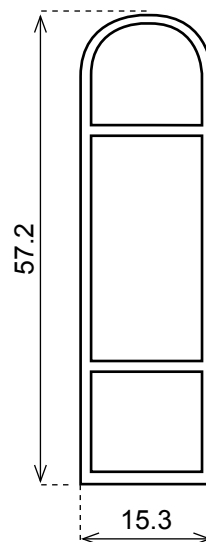
ALL TRADE LTD
אולטרייד סחר מתכות בע"מ



משקל תאורטי	עובי	מק"ט
1.878 ק"ג למטר	2.2 מ"מ	AT109



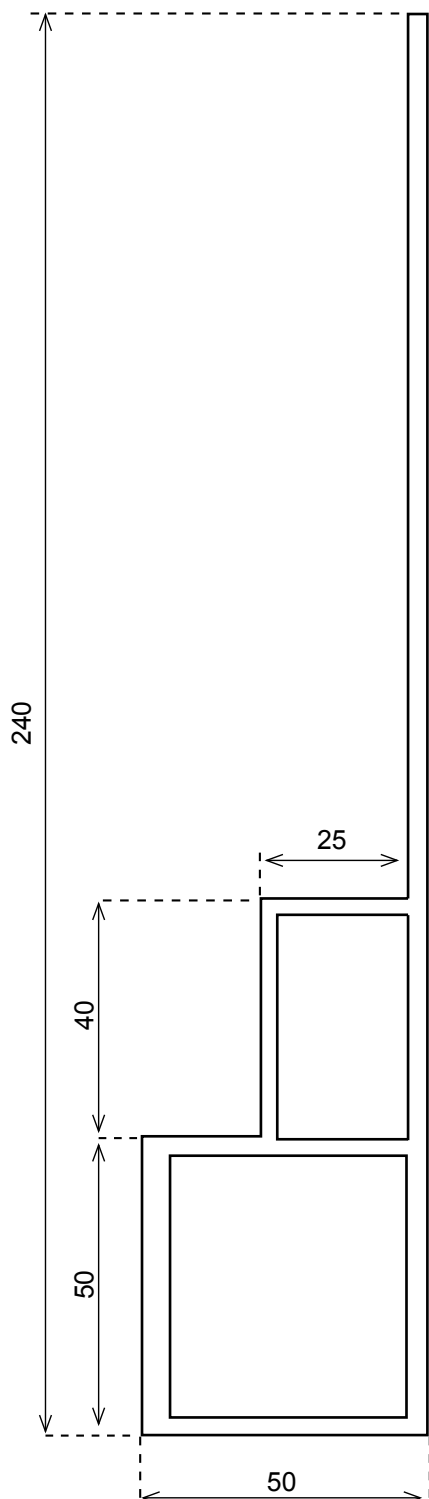
משקל תאורטי	עובי	מק"ט
0.9 ק"ג למטר	1.5 מ"מ	AT105



משקל תאורטי	עובי	מק"ט
0.477 ק"ג למטר	1.1 מ"מ	AT049

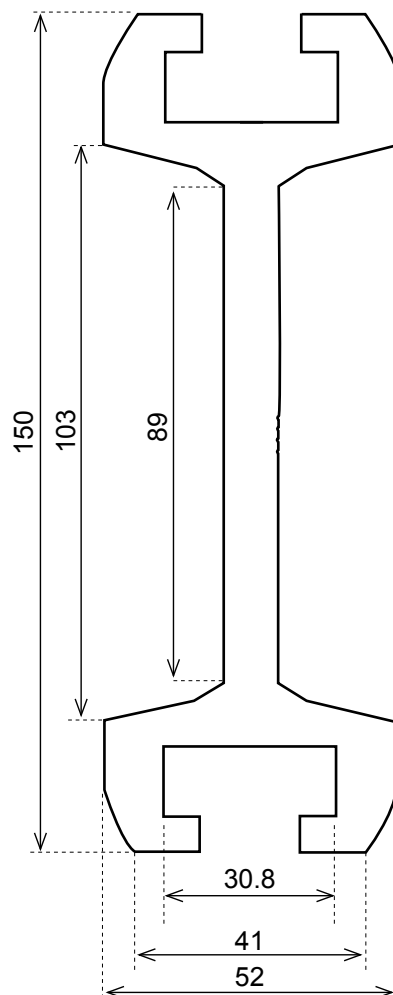


ALL TRADE LTD
אולטרייד סחר מתכות בע"מ



משקל תאורטי	עובי	מק"ט
4.636 ק"ג למטר	4 מ"מ	AT076

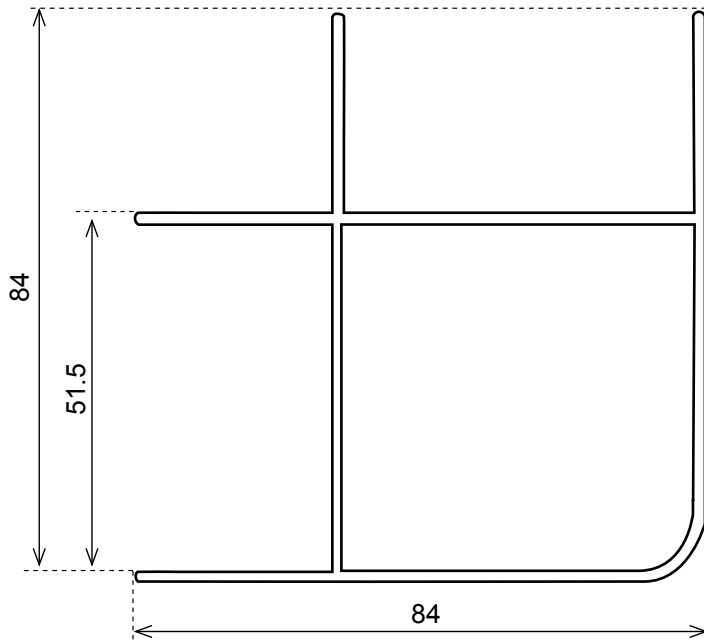
פרופיל עזר לפיגומים



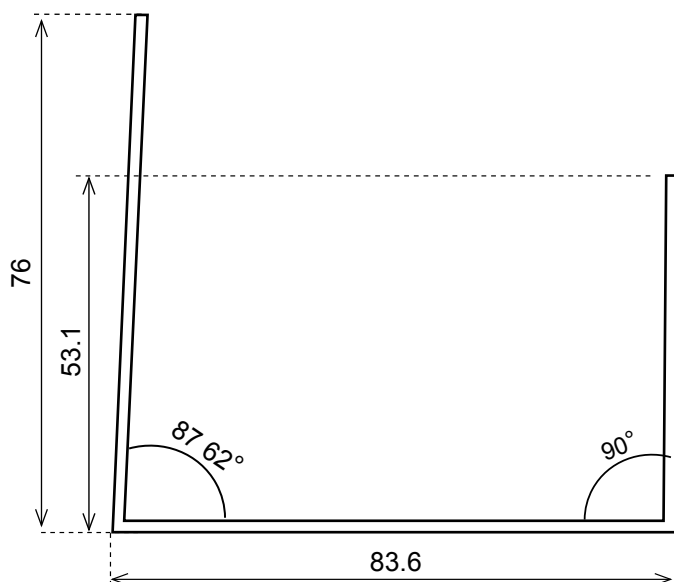
משקל תאורטי	עובי	מק"ט
7.01 ק"ג למטר	9.9 מ"מ	AT103



ALL TRADE LTD
אולטרייד סחר מתכות בע"מ



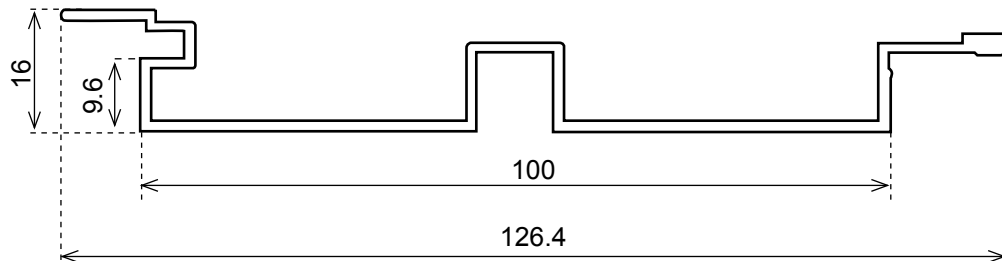
משקל תאורטי	עובי	מק"ט
1.492 ק"ג למטר	1.7 מ"מ	R5284B



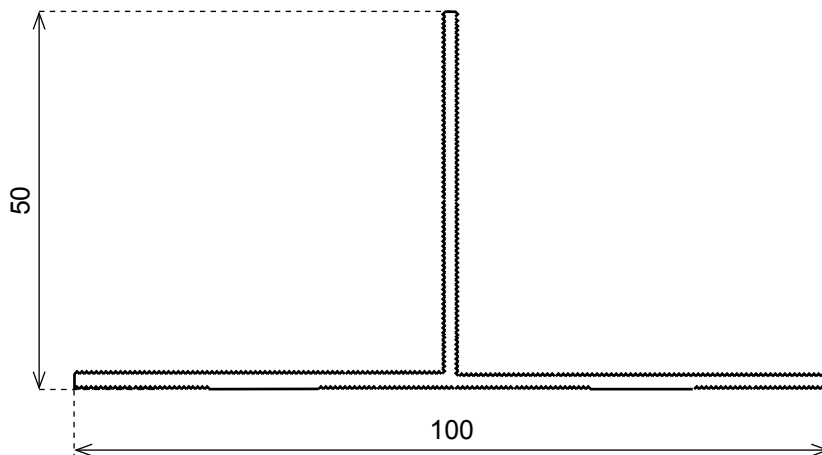
משקל תאורטי	עובי	מק"ט
0.961 ק"ג למטר	1.7 מ"מ	AT108



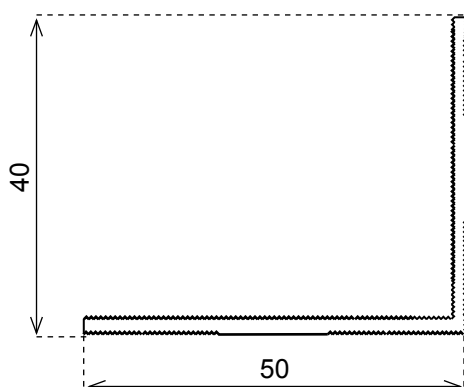
ALL TRADE LTD
אולטרייד סחר מתכות בע"מ



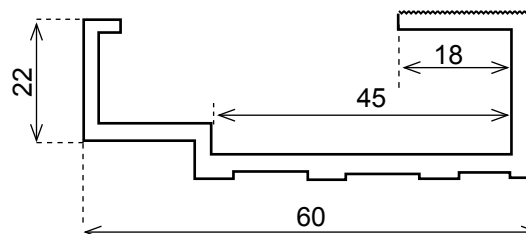
משקל תאורטי	עובי	מק"ט
0.622 ק"ג למטר	1.2 מ"מ	AT112



משקל תאורטי	עובי	מק"ט
0.631 ק"ג למטר	1.8 מ"מ	AT102



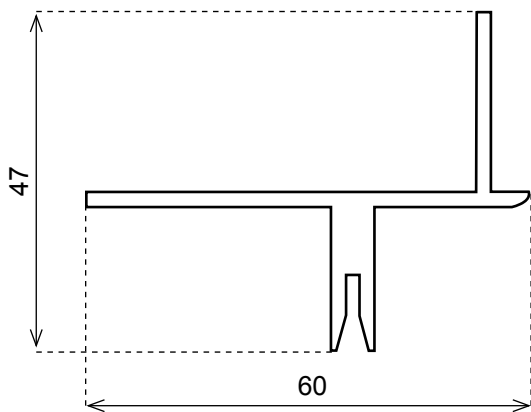
משקל תאורטי	עובי	מק"ט
0.378 ק"ג למטר	1.8 מ"מ	AT101



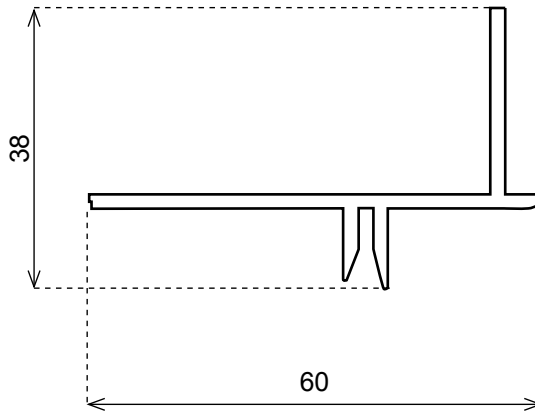
משקל תאורטי	עובי	מק"ט
0.682 ק"ג למטר	1.9 מ"מ	AT107



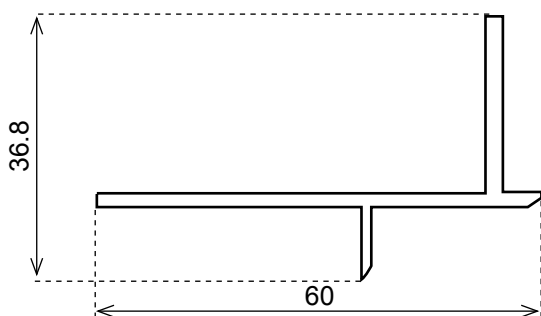
ALL TRADE LTD
אולטרייד סחר מתכות בע"מ



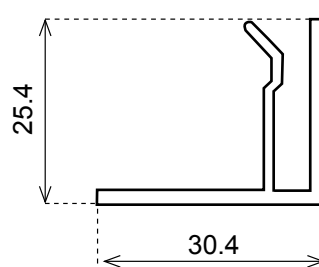
משקל תאורטי	עובי	מק"ט
0.658 ק"ג למטר	1.9 מ"מ	ACP-1



משקל תאורטי	עובי	מק"ט
0.542 ק"ג למטר	2 מ"מ	ACP-3



משקל תאורטי	עובי	מק"ט
0.518 ק"ג למטר	1.8 מ"מ	ACP-2



משקל תאורטי	עובי	מק"ט
0.356 ק"ג למטר	1.9 מ"מ	ACP-6



Telefax: 08-652-1142



050-6999620



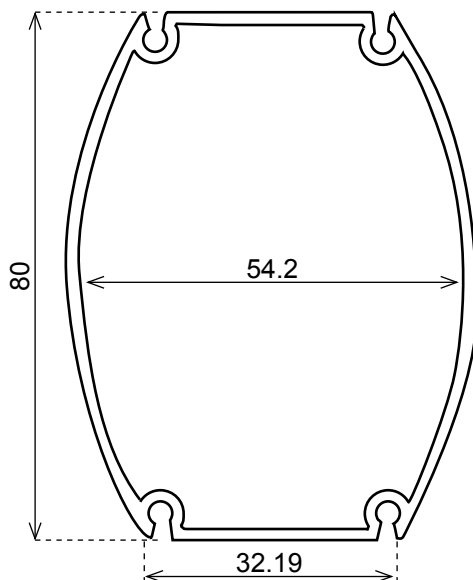
alltradeltd2013@gmail.com



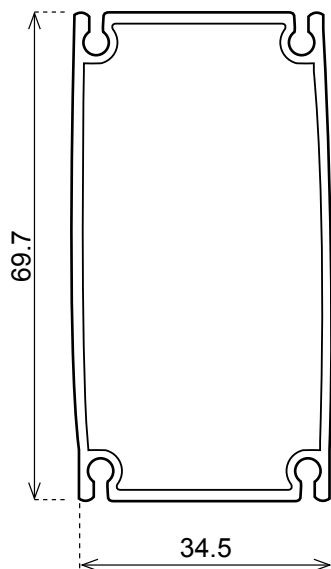
www.alltrademetal.com



ALL TRADE LTD
אולטרייד סחר מתכות בע"מ



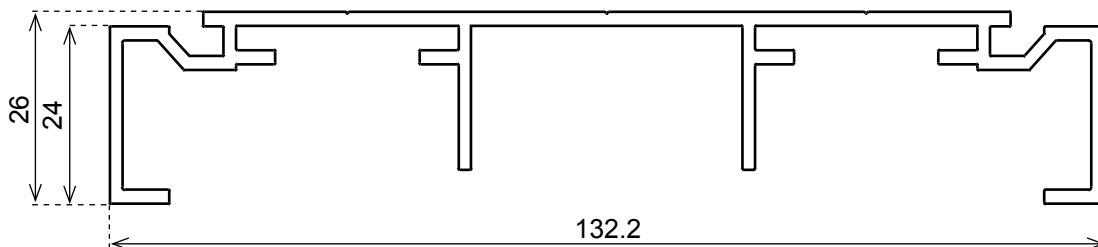
משקל תאורטי	עובי	מק"ט
0.956 ק"ג למטר	1.5 מ"מ	RAD-54



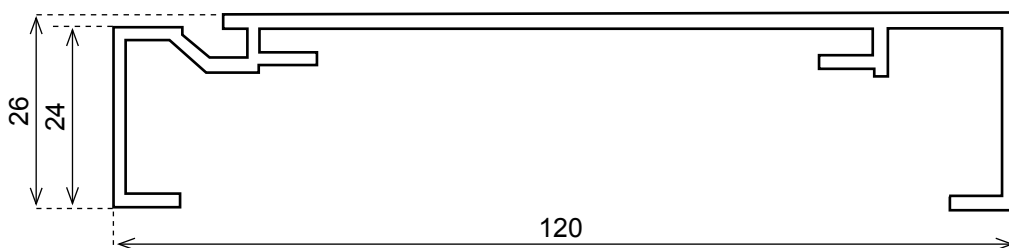
משקל תאורטי	עובי	מק"ט
0.922 ק"ג למטר	1.5 מ"מ	RAD-37



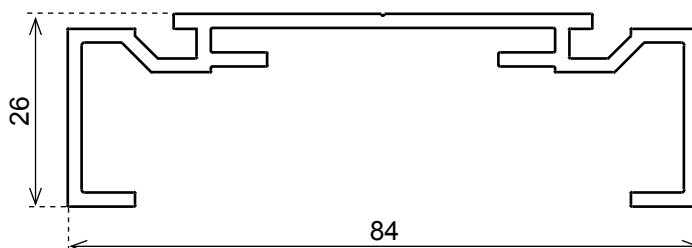
ALL TRADE LTD
אולטרייד סחר מתכות בע"מ



משקל תאורטי	עובי	מק"ט
1.51 ק"ג למטר	1.9 מ"מ	9487



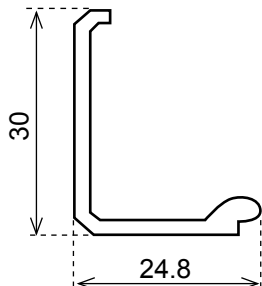
משקל תאורטי	עובי	מק"ט
1.04 ק"ג למטר	1.8 מ"מ	AT077



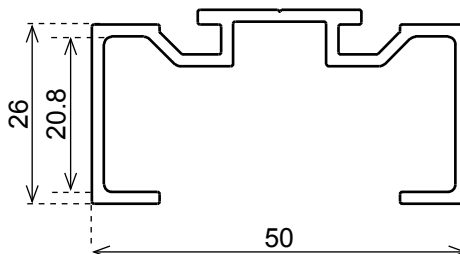
משקל תאורטי	עובי	מק"ט
0.92 ק"ג למטר	1.9 מ"מ	9486



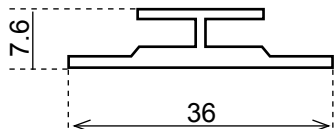
ALL TRADE LTD
אולטרייד סחר מתכות בע"מ



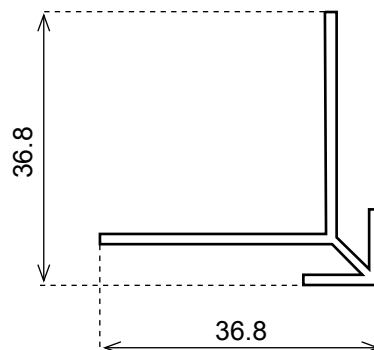
משקל תאורטי	עובי	מק"ט
0.306 ק"ג למטר	1.9 מ"מ	AT078



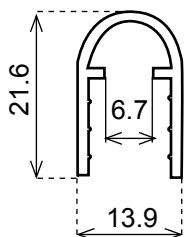
משקל תאורטי	עובי	מק"ט
0.58 ק"ג למטר	1.6 מ"מ	12174



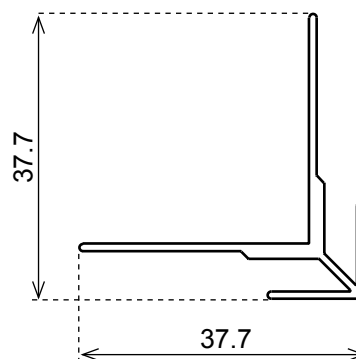
משקל תאורטי	עובי	מק"ט
0.219 ק"ג למטר	1.1 מ"מ	AT081



משקל תאורטי	עובי	מק"ט
0.258 ק"ג למטר	1.1 מ"מ	AT080



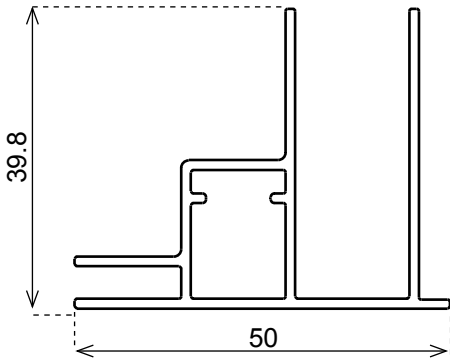
משקל תאורטי	עובי	מק"ט
0.144 ק"ג למטר	0.95	AT079



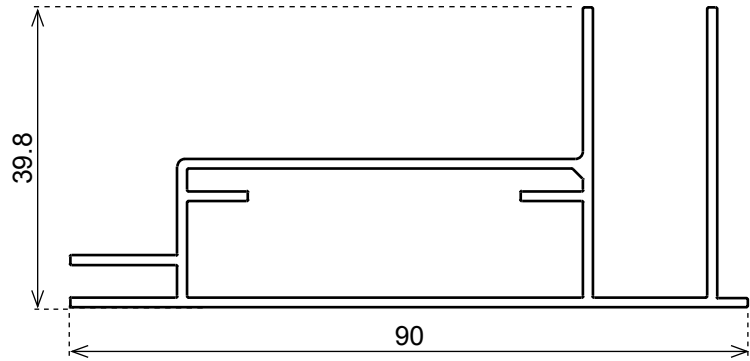
משקל תאורטי	עובי	מק"ט
0.30 ק"ג למטר	1 מ"מ	9484



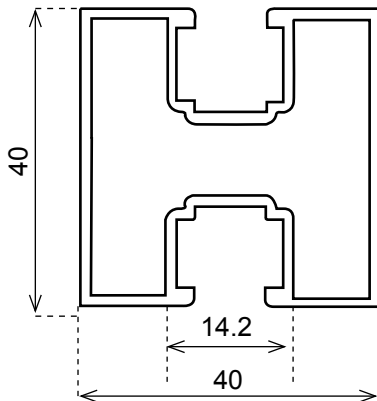
ALL TRADE LTD
אולטרייד סחר מתכות בע"מ



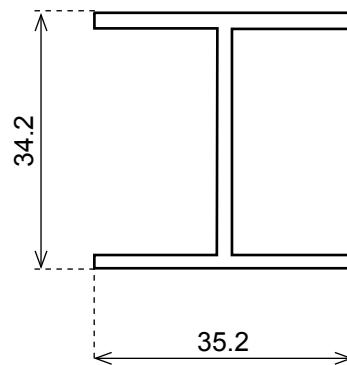
משקל תאורטי	עובי	מק"ט
0.62 ק"ג למטר	1.3 מ"מ	12699



משקל תאורטי	עובי	מק"ט
0.94 ק"ג למטר	1.3 מ"מ	9977



משקל תאורטי	עובי	מק"ט
0.853 ק"ג למטר	1.4 מ"מ	AT117

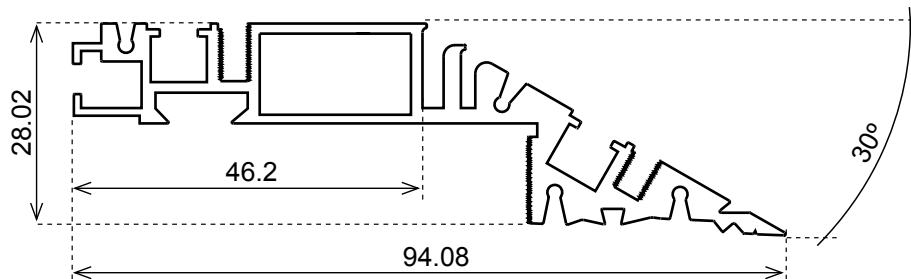


משקל תאורטי	עובי	מק"ט
0.517 ק"ג למטר	1.9 מ"מ	AT118

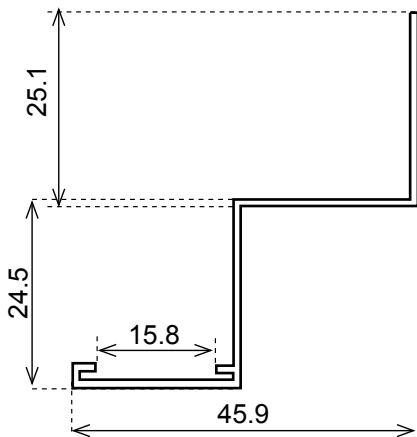


ALL TRADE LTD
אולטרייד סחר מתכות בע"מ

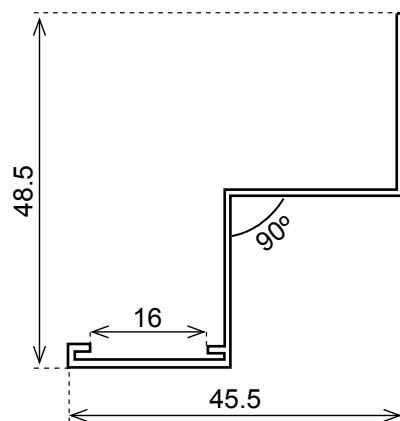
ספים ופרופילי גבס



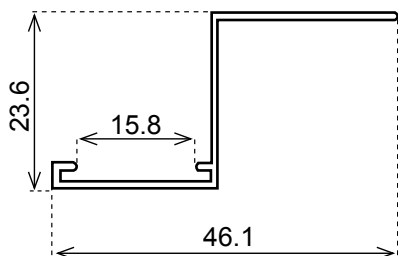
משקל תאורטי	עובי	מק"ט
1.153 ק"ג למטר	1.1 מ"מ	AT184



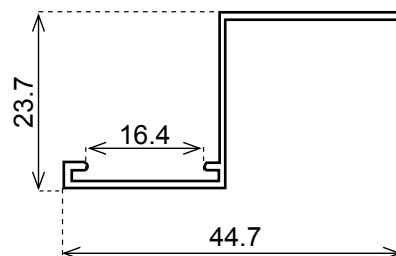
משקל תאורטי	עובי	מק"ט
0.27 ק"ג למטר	1 מ"מ	PAL02



משקל תאורטי	עובי	מק"ט
0.22 ק"ג למטר	0.8 מ"מ	AL203



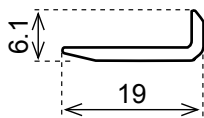
משקל תאורטי	עובי	מק"ט
0.2 ק"ג למטר	1 מ"מ	PAL01



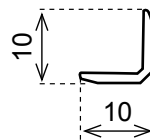
משקל תאורטי	עובי	מק"ט
0.162 ק"ג למטר	0.8 מ"מ	AT035



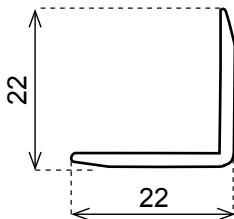
ALL TRADE LTD
אולטרייד סחר מתכות בע"מ



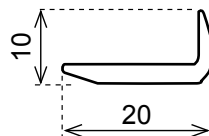
משקל תאורטי	עובי	מק"ט
0.09 ק"ג למטר	1.6 מ"מ	AT149



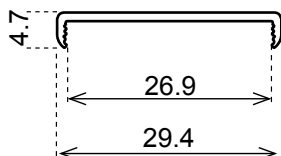
משקל תאורטי	עובי	מק"ט
0.054 ק"ג למטר	1.2 מ"מ	AT146



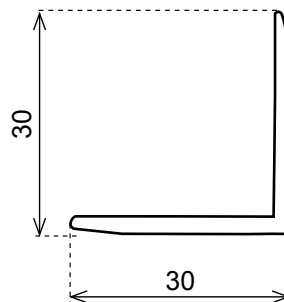
משקל תאורטי	עובי	מק"ט
0.126 ק"ג למטר	1.2 מ"מ	A1412



משקל תאורטי	עובי	מק"ט
0.082 ק"ג למטר	1.2 מ"מ	A1333



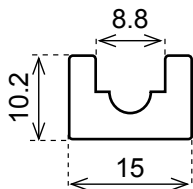
משקל תאורטי	עובי	מק"ט
0.103 ק"ג למטר	1.1 מ"מ	AT147



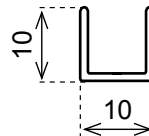
משקל תאורטי	עובי	מק"ט
0.148 ק"ג למטר	1 מ"מ	A1470



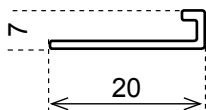
ALL TRADE LTD
אולטרייד סחר מתכות בע"מ



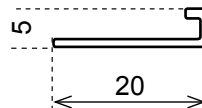
משקל תאורטי	עובי	מק"ט
0.275 ק"ג למטר	0.3 מ"מ	AT1567



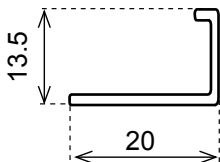
משקל תאורטי	עובי	מק"ט
0.075 ק"ג למטר	0.9 מ"מ	A05039



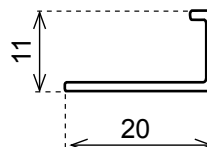
משקל תאורטי	עובי	מק"ט
0.076 ק"ג למטר	1 מ"מ	AB210



משקל תאורטי	עובי	מק"ט
0.07 ק"ג למטר	1 מ"מ	AB209



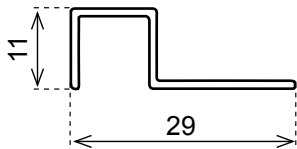
משקל תאורטי	עובי	מק"ט
0.093 ק"ג למטר	1 מ"מ	AB211



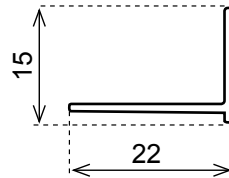
משקל תאורטי	עובי	מק"ט
0.086 ק"ג למטר	1 מ"מ	AB208



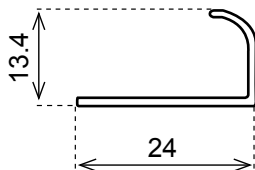
ALL TRADE LTD
אולטרייד סחר מתכות בע"מ



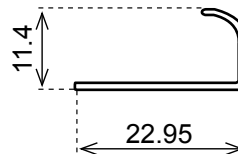
משקל תאורטי	עובי	מק"ט
0.132 ק"ג למטר	1 מ"מ	A1661



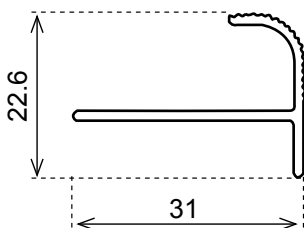
משקל תאורטי	עובי	מק"ט
0.094 ק"ג למטר	1.1 מ"מ	AB223



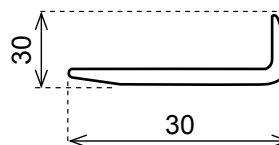
משקל תאורטי	עובי	מק"ט
0.077 ק"ג למטר	0.7 מ"מ	A1254



משקל תאורטי	עובי	מק"ט
0.069 ק"ג למטר	0.7 מ"מ	AT148



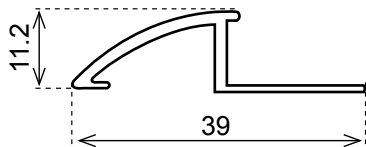
משקל תאורטי	עובי	מק"ט
0.189 ק"ג למטר	1.3 מ"מ	AB605



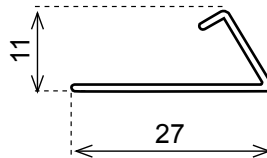
משקל תאורטי	עובי	מק"ט
0.112 ק"ג למטר	1.2 מ"מ	AB219



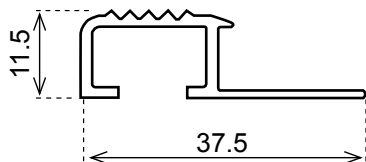
ALL TRADE LTD
אולטרייד סחר מתכות בע"מ



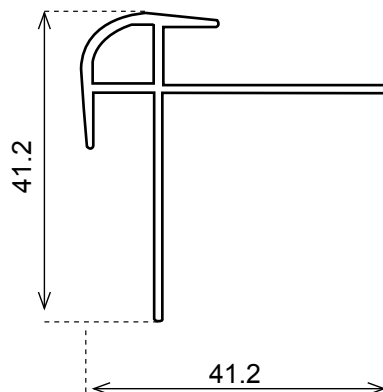
משקל תאורטי	עובי	מק"ט
0.195 ק"ג למטר	1.0 מ"מ	A1332



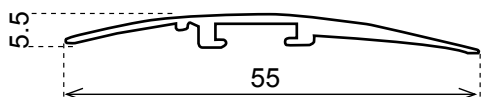
משקל תאורטי	עובי	מק"ט
0.102 ק"ג למטר	0.9 מ"מ	A1191



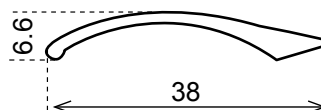
משקל תאורטי	עובי	מק"ט
0.228 ק"ג למטר	1.4 מ"מ	A1318



משקל תאורטי	עובי	מק"ט
0.333 ק"ג למטר	1.1 מ"מ	A1194



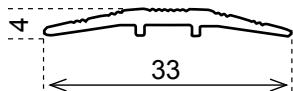
משקל תאורטי	עובי	מק"ט
0.271 ק"ג למטר	2 מ"מ	A1192



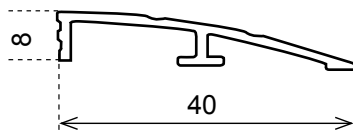
משקל תאורטי	עובי	מק"ט
0.2 ק"ג למטר	0.3 מ"מ	A1425



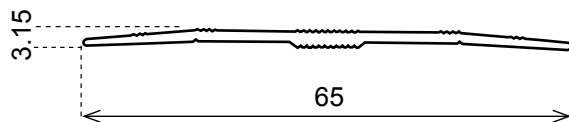
ALL TRADE LTD
אולטרייד סחר מתכות בע"מ



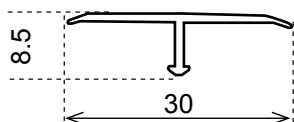
משקל תאורטי	עובי	מק"ט
0.171 ק"ג למטר	2.5 מ"מ	A1397



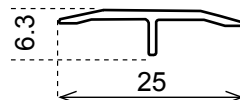
משקל תאורטי	עובי	מק"ט
0.217 ק"ג למטר	1.4 מ"מ	A1287



משקל תאורטי	עובי	מק"ט
0.338 ק"ג למטר	2 מ"מ	A1196



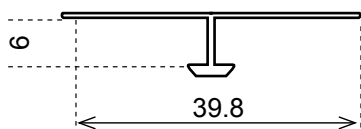
משקל תאורטי	עובי	מק"ט
117 ק"ג למטר	1.2 מ"מ	A2192



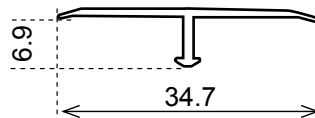
משקל תאורטי	עובי	מק"ט
0.09 ק"ג למטר	1 מ"מ	A1368



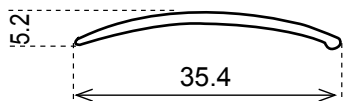
ALL TRADE LTD
אולטרייד סחר מתכות בע"מ



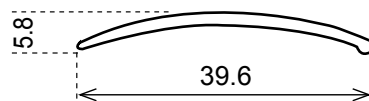
משקל תאורטי	עובי	מק"ט
0.094 ק"ג למטר	0.6 מ"מ	AT145



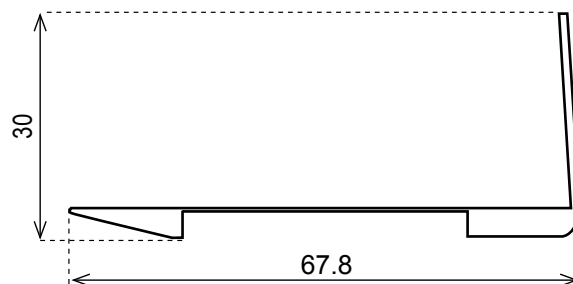
משקל תאורטי	עובי	מק"ט
0.122 ק"ג למטר	1.1 מ"מ	A1396



משקל תאורטי	עובי	מק"ט
0.151 ק"ג למטר	1 מ"מ	A1426



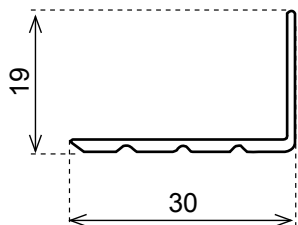
משקל תאורטי	עובי	מק"ט
0.188 ק"ג למטר	1 מ"מ	A1224



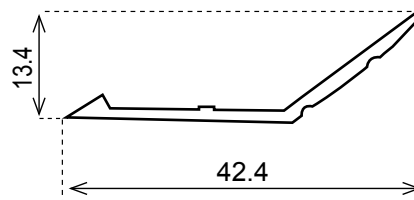
משקל תאורטי	עובי	מק"ט
0.38 ק"ג למטר	1 מ"מ	A67.8x30



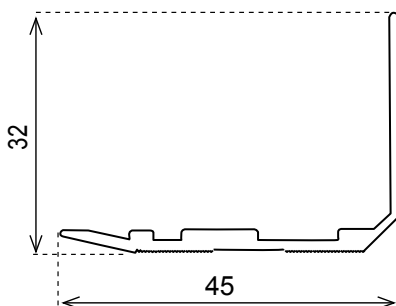
ALL TRADE LTD
אולטרייד סחר מתכות בע"מ



משקל תאורטי	עובי	מק"ט
0.156 ק"ג למטר	1 מ"מ	A1395



משקל תאורטי	עובי	מק"ט
0.18 ק"ג למטר	0.3 מ"מ	A1325



משקל תאורטי	עובי	מק"ט
0.287 ק"ג למטר	1 מ"מ	A1431





ALL TRADE LTD
אולטרייד סחר מתכות בע"מ



www.alltrademetal.com