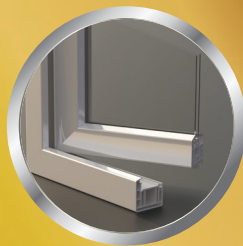




# ALL TRADE LTD אולטרייד סחר מתכות בע"מ

קטלוג פרופילים לדלתות וחלונות





ALL TRADE LTD  
אולטרייד סחר מתכות בע"מ



## על החברה

חברת אולטרייד סחר מתכות בע"מ עוסקת בייצור יבוא ושיווק פרופילי אלומיניום ולוחות אלוקובנד, לתחומי התעשייה, הבניין והדקורציה.

אנו עובדים עם המפעלים והספקים המובילים בתחומם, אמינים ובדוקים. מפעלים וספקים אשר עומדים בתקנים בין לאומיים, אירופאים וישראליים בייצור ואספקת אלומיניום.

השירות של חברתינו כולל תכנון, ייצור, יבוא ושילוח, בקרת איכות, בקרת העמסה וזמינות עד פתח בית העסק בעלות משתלמת והוגנת. עמידה בכל התקנים הנדרשים ובלו"ז.



**ספק מורשה**  
**משרד הביטחון**  
**11030066**

### תעודה

וזאת לתעודה כי מערכת ניהול האיכות של  
**אול טרייד סחר מתכות בע"מ**  
הרטום 19, ירושלים, ישראל  
בבחינה ובסקרה ע"י מוסד התקנים הישראלי-אגף איכות והסמכה ונמצאה מתאימה לרשימת התקן:  
**ת"י ISO 9001:2015**  
האישור תקף ל:

ייבוא ושיווק פרופילי אלומיניום ולוחות אלוקובנד.

**אישור ראשוני:** 29/10/2023  
**בחינה מחודש:** 29/10/2023  
**בדיקה עת:** 29/10/2026

1122427 **מס' אישור:**

חוקר התעודה כפוף לכל הוראות משרדן. משרדן לובב בנאמנות לרשימת התקן ולתעודה. משרד אינו מקבל על עצמו אחריות כללית או חלקית. לשם הולכת בעל התעודה זו. בכל בדיקה או בדיקה בהתעודה. התעודה אינה שייכת למערכת האיכות המסומנת. לרשימת התקנים. מוסד התקנים הישראלי-אגף איכות והסמכה. [www.itq.gov.il](http://www.itq.gov.il)

אביסל ויינברג  
ראש אגף איכות והסמכה

ד"ר דניאל מילר  
מנכ"ל

הולכים על בסיס מוסד התקנים

מוסד 1 מתוך 1



✓ בקרת איכות ✓ בקרת העמסה ✓ עמידה בתקנים ✓ שילוח אמין ✓ מחירים לשיעור רצון ✓ זמינות עד פתח בית העסק

☎ Telefax: 08-652-1142

☎ 050-6999620

✉ [alltradeltd2013@gmail.com](mailto:alltradeltd2013@gmail.com)

🌐 [www.alltrademetal.com](http://www.alltrademetal.com)



## תוכן עניינים

	סדרה 7000
4-6	פרופילי משקופים
7-8	פרופילי מסילות
9-10	פרופילי מזוזות
11-12	פרופילי כנף
13	פרופילי הלבשות
14-17	סדרת פרופילי תריס
18-19	סדרת פרופילי רשת
20	סדרת פרופילי ארגז
21	סדרת פרופילי הלבשות
22-23	סדרה 2000
24	סדרת פרופילי עזר
25	סדרת פרופילי מעקות

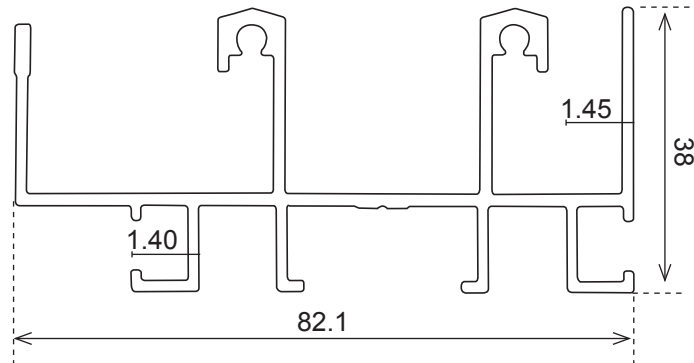




ALL TRADE LTD  
אולטרייד סחר מתכות בע"מ

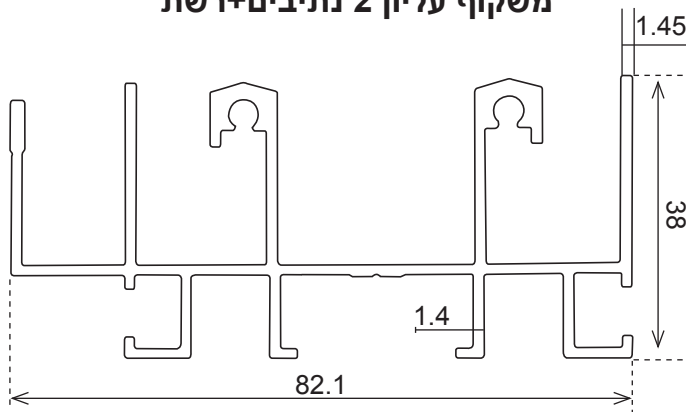
סדרה 7000 פרופילי משקופים

### משקוף עליון 2 נתיבים



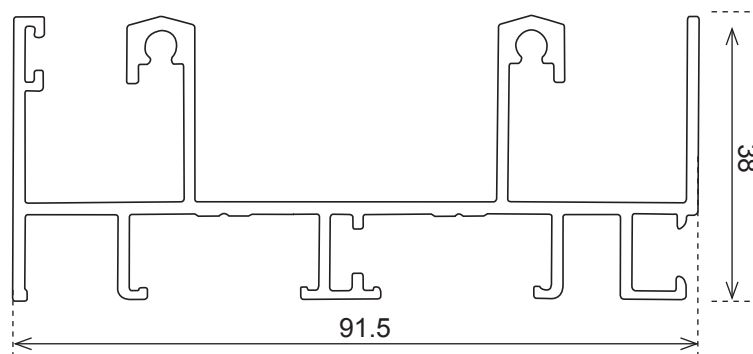
משקל תאורטי	עובי	מק"ט
1.208 ק"ג למטר	1.45 מ"מ	YSL7240A

### משקוף עליון 2 נתיבים+רשת



משקל תאורטי	עובי	מק"ט
1.289 ק"ג למטר	1.45 מ"מ	YSL7228B

### תחתון עליון כיס דלת



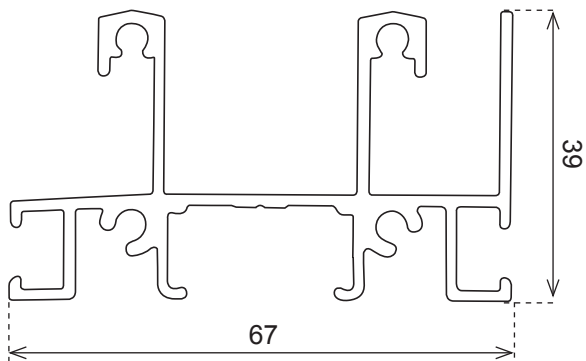
משקל תאורטי	עובי	מק"ט
1.349 ק"ג למטר	1.5 מ"מ	YSL7224A



ALL TRADE LTD  
אולטרייד סחר מתכות בע"מ

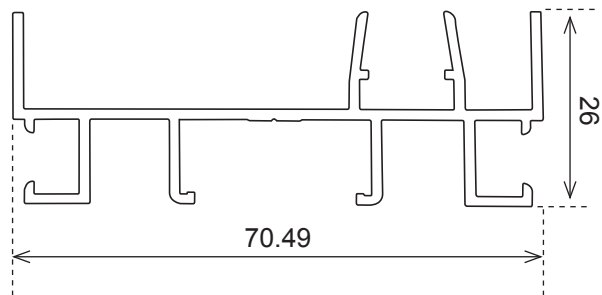
סיפוקים י.י.פ. 0007 סדרה

### משקוף תחתון 2 נתיבים



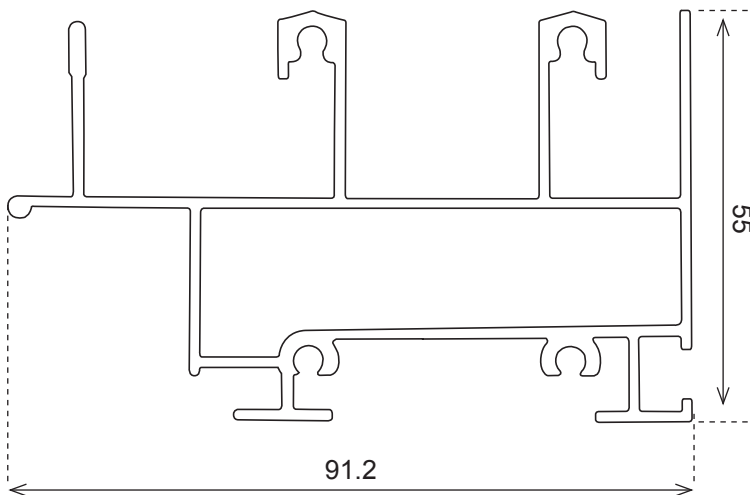
משקל תאורטי	עובי	מק"ט
1.180 ק"ג למטר	1.4 מ"מ	YSL7221B

### משקוף צד+2 נתיבים+מזוזה



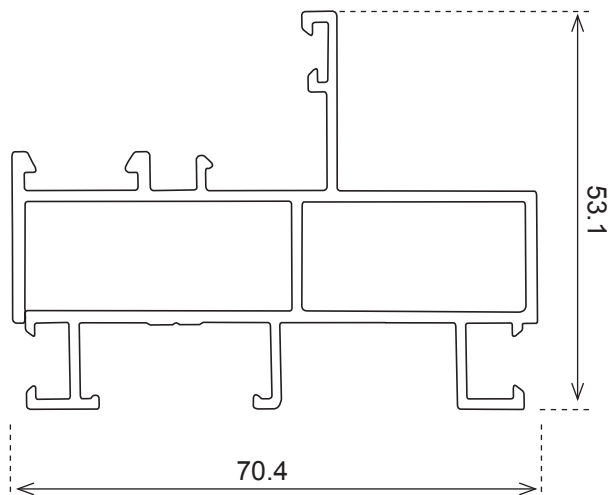
משקל תאורטי	עובי	מק"ט
0.730 ק"ג למטר	1.4 מ"מ	YSL7222C

### משקוף תחתון 2 נתיבים+אמבטיה+רשת



משקל תאורטי	עובי	מק"ט
1.587 ק"ג למטר	1.4 מ"מ	YSL7227D

### קבוע 2 נתיבים



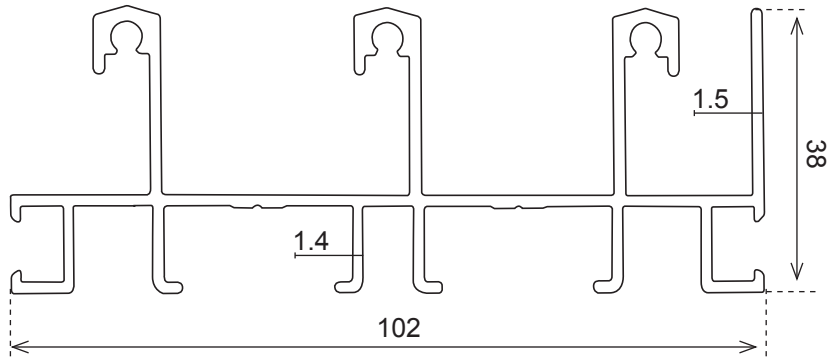
משקל תאורטי	עובי	מק"ט
1.164 ק"ג למטר	1.3 מ"מ	YSL7325B



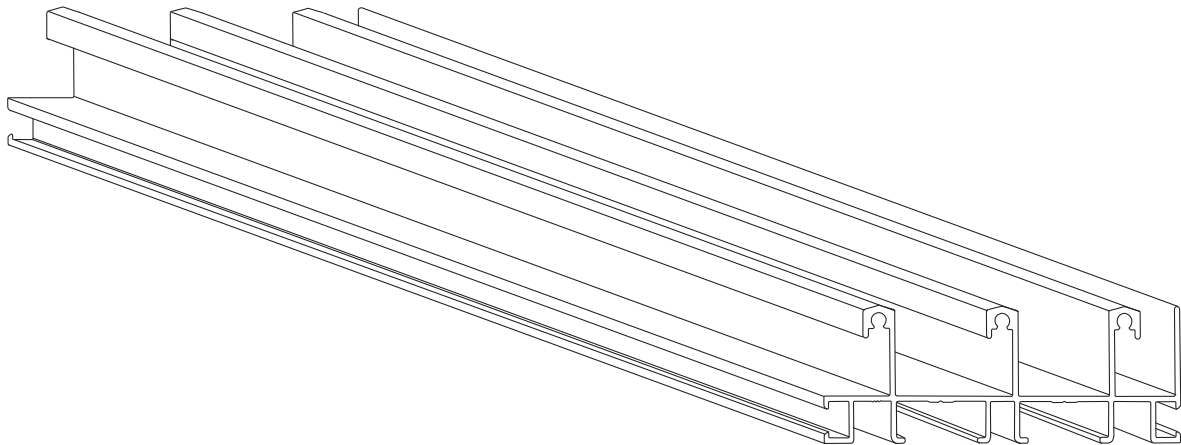
ALL TRADE LTD  
אולטרייד סחר מתכות בע"מ

סדרה 7000 פרופילי משקופים

### משקוף תחתון 3 נתיבים 38



משקל תאורטי	עובי	מק"ט
1.450 ק"ג למטר	1.5 מ"מ	YSL7232B



Telefax: 08-652-1142



050-6999620



alltradeld2013@gmail.com



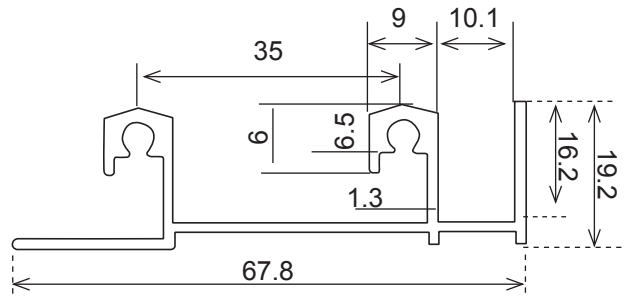
www.alltrademetal.com



ALL TRADE LTD  
אולטרייד סחר מתכות בע"מ

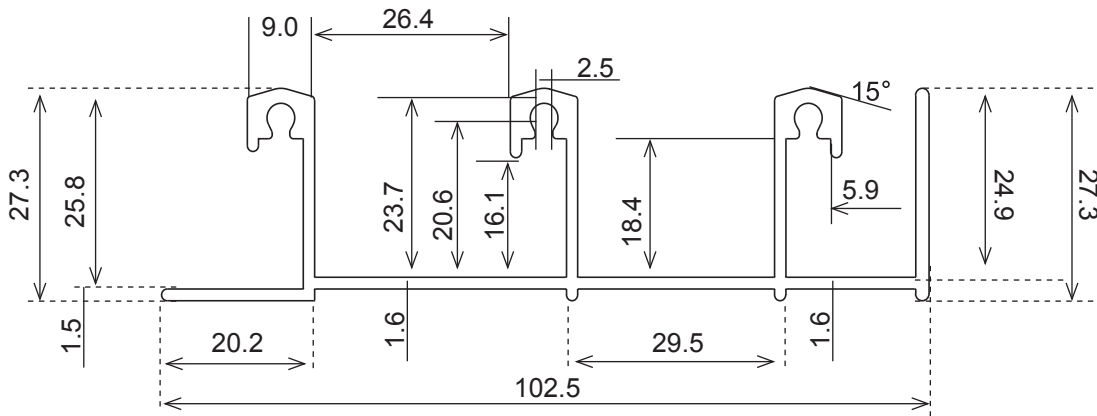
סדרה 7000 פרופיל יזילומט מסילות

### מסילה 2 נתיבים - 18 תחתונה



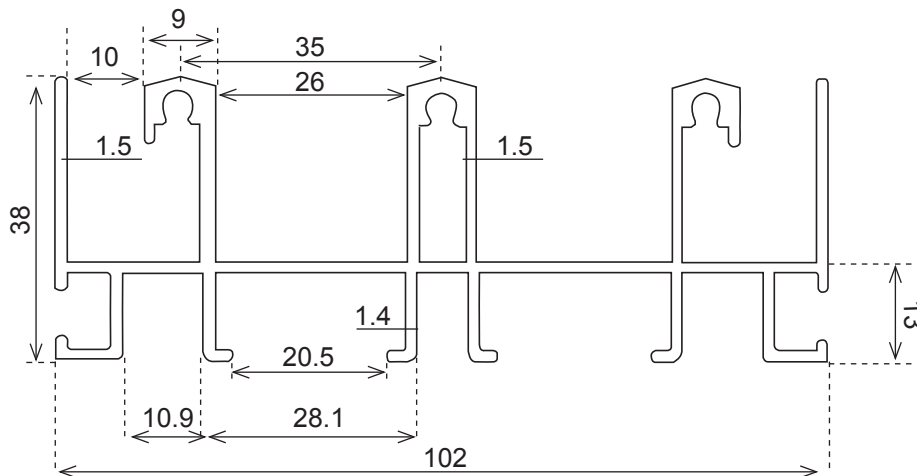
משקל תאורטי	עובי	מק"ט
0.629 ק"ג למטר	1.4 מ"מ	AT163

### מסילה 3 נתיבים 28 - תחתונה



משקל תאורטי	עובי	מק"ט
1.141 ק"ג למטר	1.55 מ"מ	YSL7234A

### מסילה 3 נתיבים 38 תחתונה



משקל תאורטי	עובי	מק"ט
1.62 ק"ג למטר	1.5 מ"מ	YSL7231B

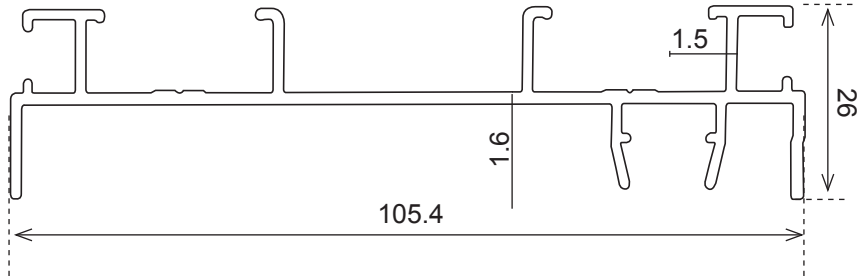




ALL TRADE LTD  
אולטרייד סחר מתכות בע"מ

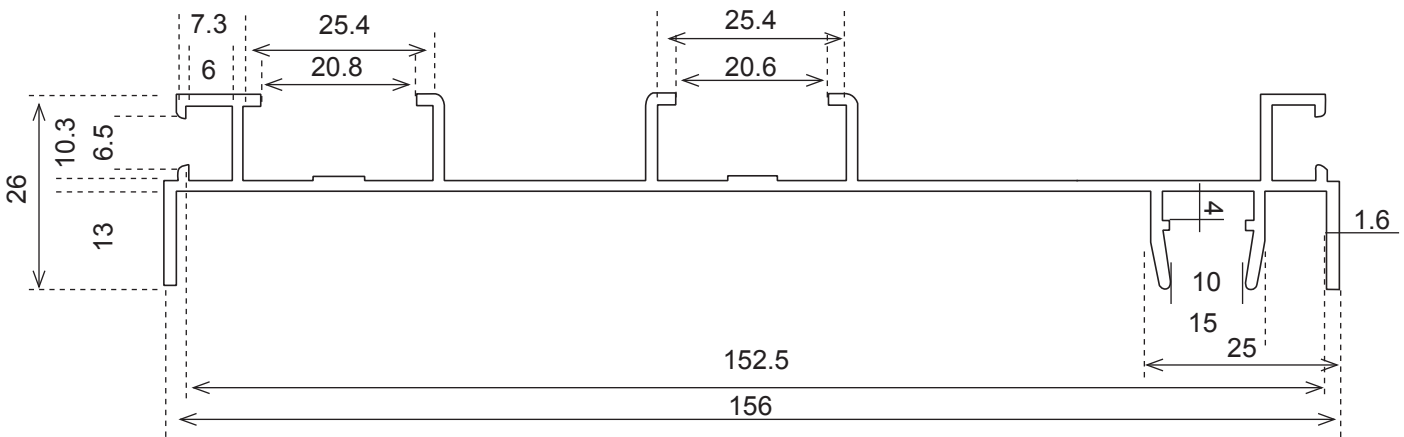
סדרה 7000 פרופילים למזוזות

### מזוזה 3 נתיבים



משקל תאורטי	עובי	מק"ט
0.935 ק"ג למטר	1.5 מ"מ	YSL7233B

### מזוזה 4 נתיבים מורחק



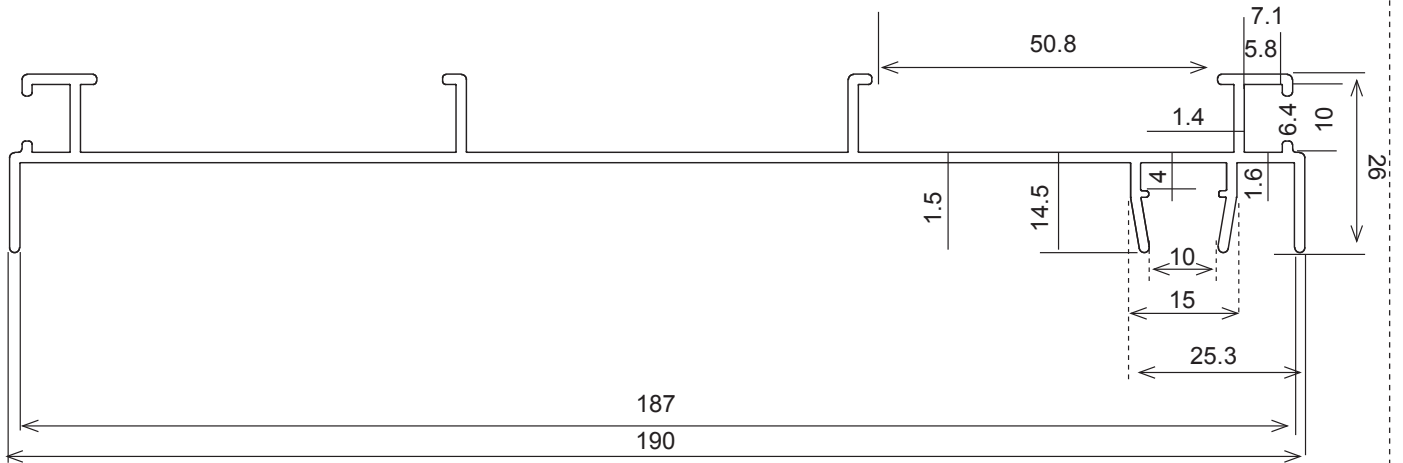
משקל תאורטי	עובי	מק"ט
1.126 ק"ג למטר	1.4 מ"מ	AT161



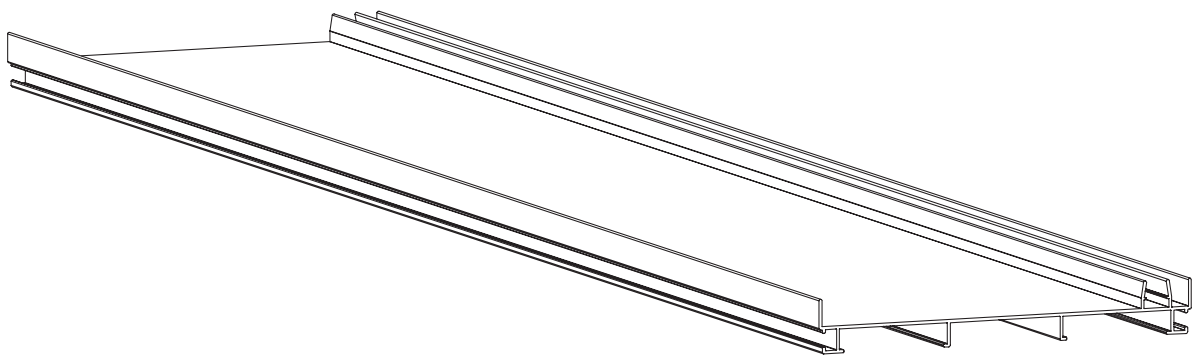
ALL TRADE LTD  
אולטרייד סחר מתכות בע"מ

סדרה 7000 פרופילים למזוזות

מזוזה 5 נתיבים



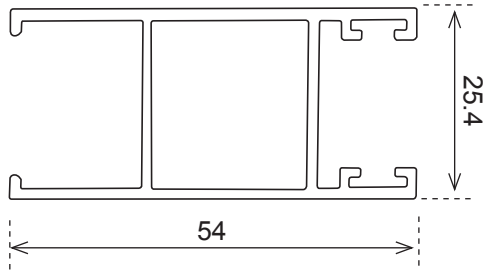
משקל תאורטי	עובי	מק"ט
1.261 ק"ג למטר	1.5 מ"מ	AT159





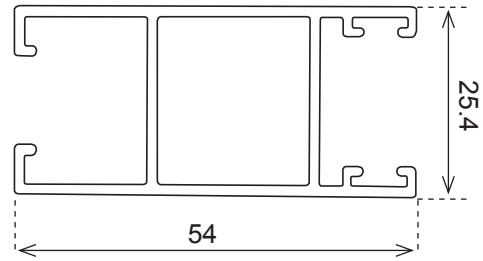
ALL TRADE LTD  
אולטרייד סחר מתכות בע"מ

**כנף צד בידודית**



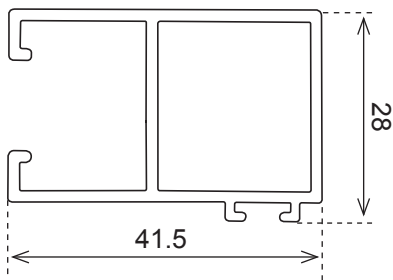
משקל תאורטי	עובי	מק"ט
0.650 ק"ג למטר	1.4 מ"מ	YSL7211B

**כנף צד**



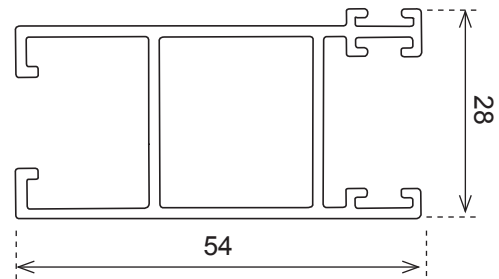
משקל תאורטי	עובי	מק"ט
0.689 ק"ג למטר	1.42 מ"מ	YSL7201A

**כנף אטימה עם גומי**



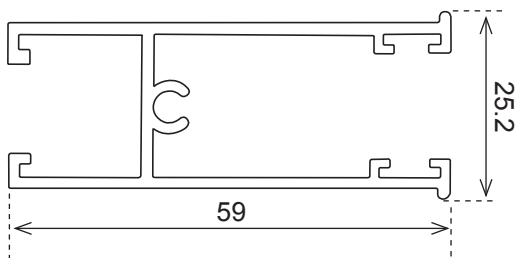
משקל תאורטי	עובי	מק"ט
0.597 ק"ג למטר	1.5 מ"מ	YSL7208A

**כנף צד+גומי**



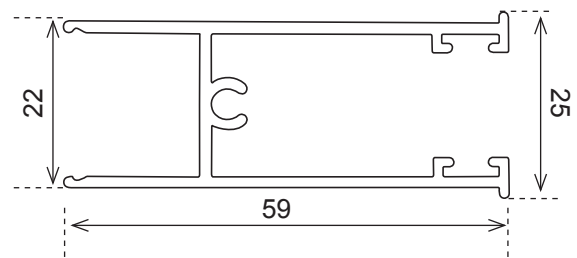
משקל תאורטי	עובי	מק"ט
0.713 ק"ג למטר	1.4 מ"מ	YSL7200A

**כנף עליונה תחתונה**



משקל תאורטי	עובי	מק"ט
0.702 ק"ג למטר	1.5±0.15 מ"מ	YSL7202C

**כנף עליונה תחתונה בידודית**

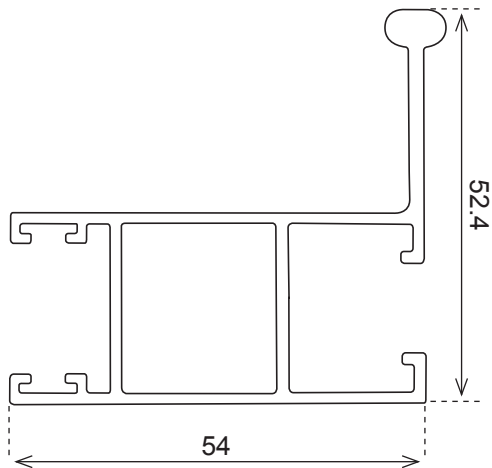


משקל תאורטי	עובי	מק"ט
0.653 ק"ג למטר	1.5 מ"מ	YSL7212A



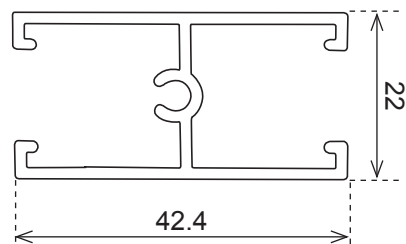
ALL TRADE LTD  
אולטרייד סחר מתכות בע"מ

כנף צד + ידית



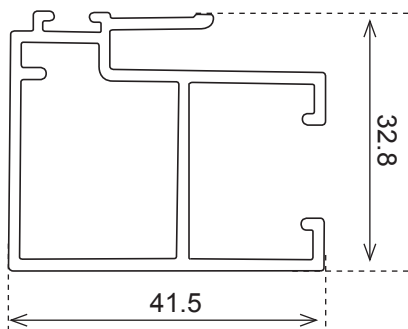
משקל תאורטי	עובי	מק"ט
0.940 ק"ג למטר	1.5 מ"מ	YSL7214A

חציץ / שפרוץ רגיל



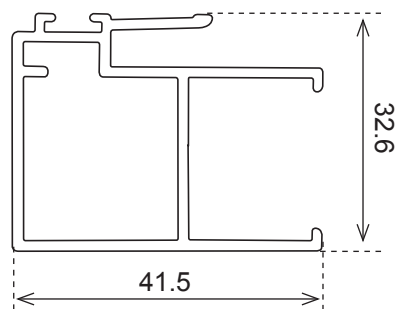
משקל תאורטי	עובי	מק"ט
0.528 ק"ג למטר	1.5 מ"מ	YSL7204A

שולב



משקל תאורטי	עובי	מק"ט
0.704 ק"ג למטר	1.5 מ"מ	YSL7203A

שולב בידודית

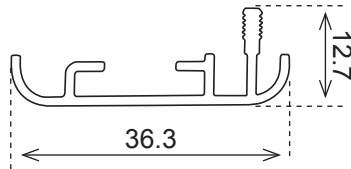


משקל תאורטי	עובי	מק"ט
0.620 ק"ג למטר	1.4 מ"מ	YSL7213B



ALL TRADE LTD  
אולטרייד סחר מתכות בע"מ

### הלבשה עגולה 36



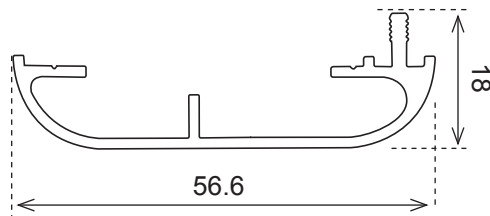
משקל תאורטי	עובי	מק"ט
0.251 ק"ג למטר	1.2 מ"מ	YSL7901C

### הלבשה עגולה 43.3



משקל תאורטי	עובי	מק"ט
0.273 ק"ג למטר	1.2 מ"מ	YSL7914B

### הלבשה מעוגלת 57

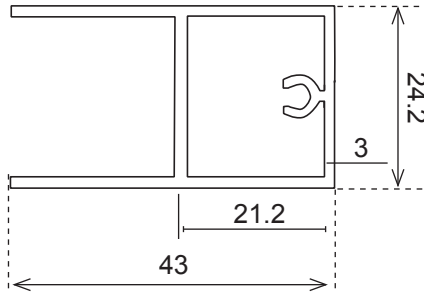


משקל תאורטי	עובי	מק"ט
0.427 ק"ג למטר	1.4 מ"מ	YSL7900A



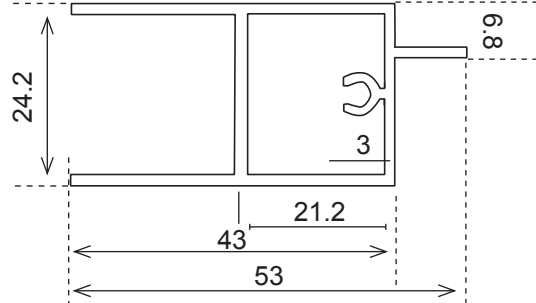
ALL TRADE LTD  
אולטרייד סחר מתכות בע"מ

### פרופיל תריס בורג עליון



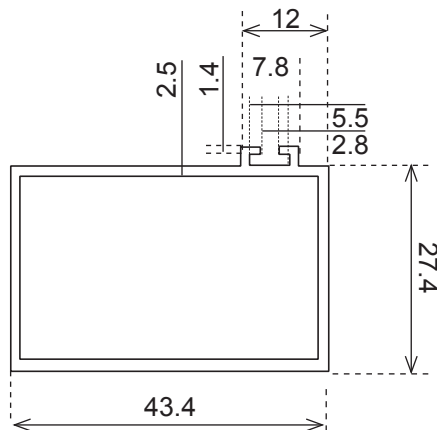
משקל תאורטי	עובי	מק"ט
0.423 ק"ג למטר	1.1 מ"מ	AT174

### פרופיל תריס בורג תחתון



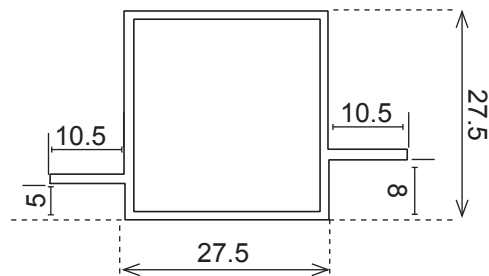
משקל תאורטי	עובי	מק"ט
0.453 ק"ג למטר	1.1 מ"מ	AT173

### תריס בורג + גומי



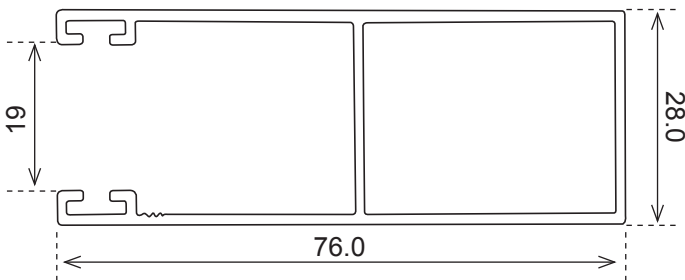
משקל תאורטי	עובי	מק"ט
0.431 ק"ג למטר	1.1 מ"מ	AT170

### תריס בורג - שפרוץ רחב



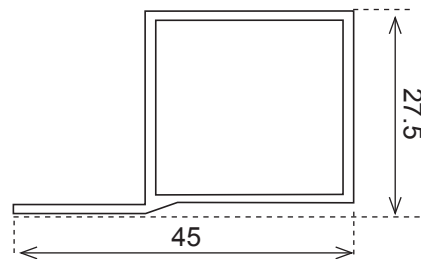
משקל תאורטי	עובי	מק"ט
0.409 ק"ג למטר	1.2 מ"מ	AT175

### מסילה 76x28



משקל תאורטי	עובי	מק"ט
0.787 ק"ג למטר	1.3 מ"מ	YSL6500A

### משקוף קטן

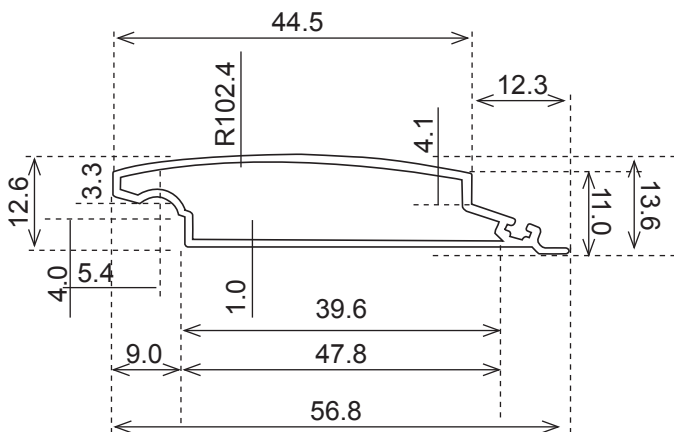


משקל תאורטי	עובי	מק"ט
0.406 ק"ג למטר	1.2 מ"מ	YSL2200A



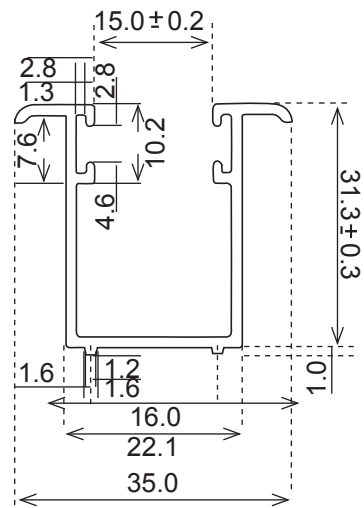
ALL TRADE LTD  
אולטרייד סחר מתכות בע"מ

**פרופיל לתריס**



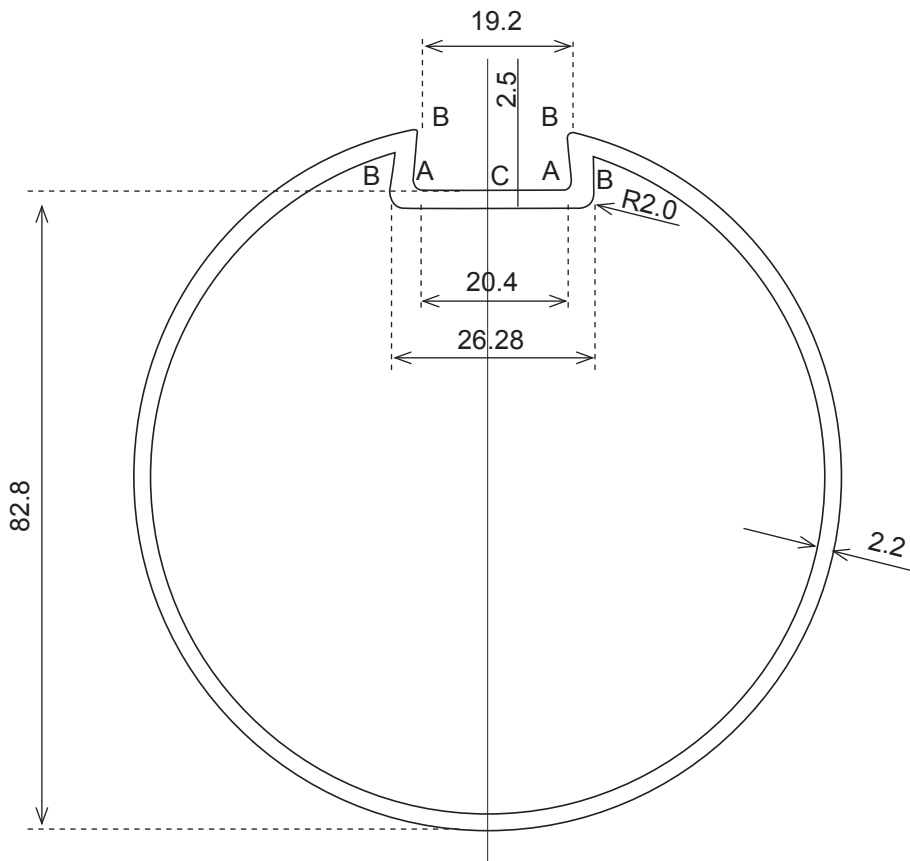
משקל תאורטי	עובי	מק"ט
0.34 ק"ג למטר	1.0 מ"מ	7013

**מסילה לתריס גלילה שקועה**



משקל תאורטי	עובי	מק"ט
0.372 ק"ג למטר	1.2 מ"מ	YSL6653A

**וואל עם שגם 90**

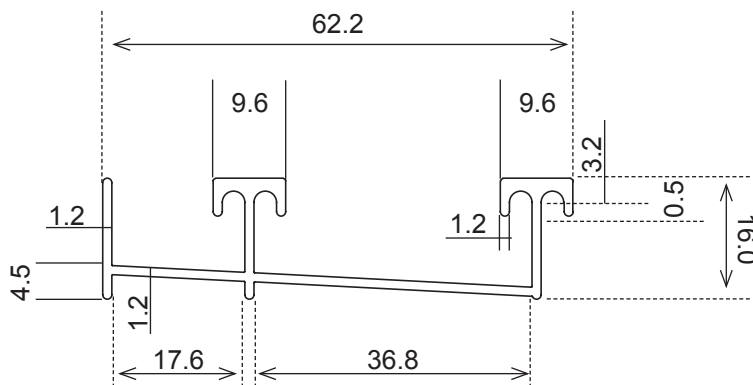


סדרה פרופילי תריס



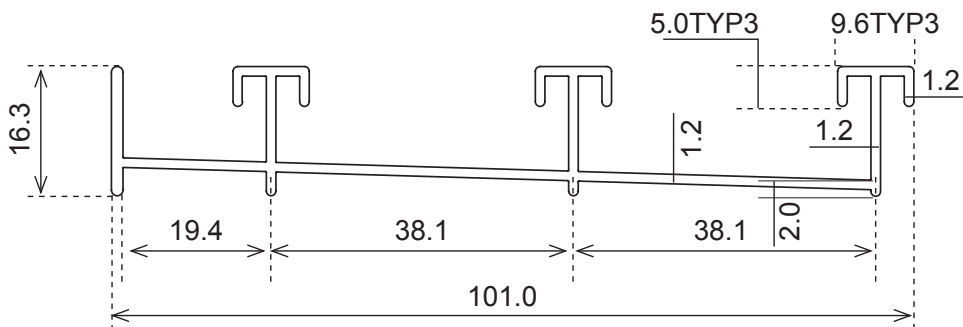
ALL TRADE LTD  
אולטרייד סחר מתכות בע"מ

מסילה תחתונה - תריס בורג - 2 נתיבים



משקל תאורטי	עובי	מק"ט
0.460 ק"ג למטר	1.2 מ"מ	YMR1

מסילה תחתונה - תריס בורג - 3 נתיבים

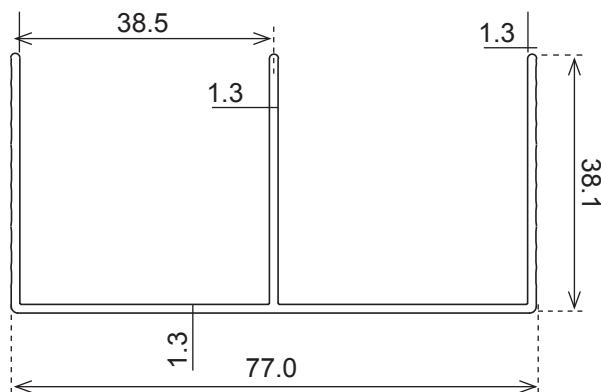


משקל תאורטי	עובי	מק"ט
0.670 ק"ג למטר	1.2 מ"מ	YMR2



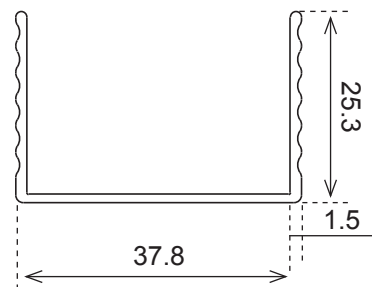
ALL TRADE LTD  
אולטרייד סחר מתכות בע"מ

מסילה עליונה - תריס בורג  
2 נתיבים



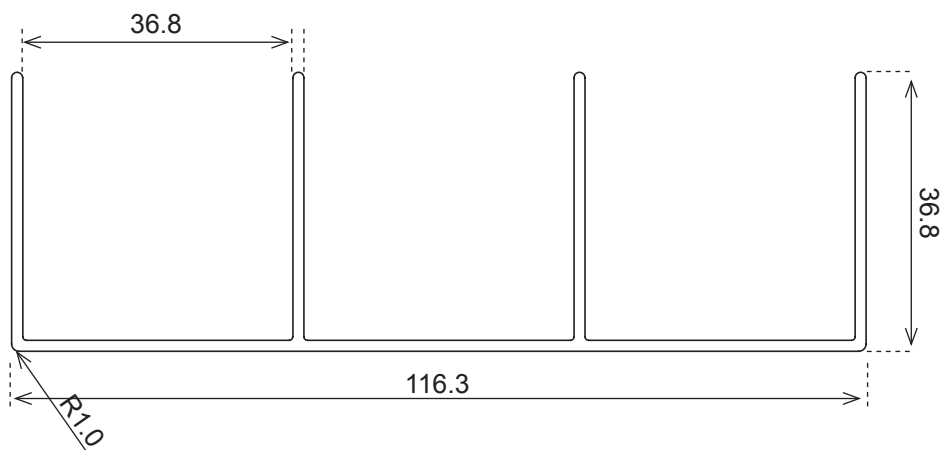
משקל תאורטי	עובי	מק"ט
0.640 ק"ג למטר	1.3 מ"מ	YMR4

U קיר - תריס בורג



משקל תאורטי	עובי	מק"ט
0.280 ק"ג למטר	1.1 מ"מ	YMR3

מסילת תריס בורג עליונה - 3 נתיבים



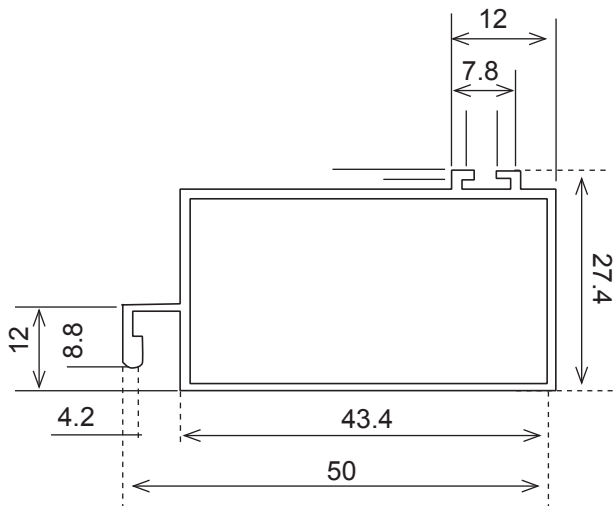
משקל תאורטי	עובי	מק"ט
1.060 ק"ג למטר	1.5 מ"מ	YMR5



ALL TRADE LTD  
אולטרייד סחר מתכות בע"מ

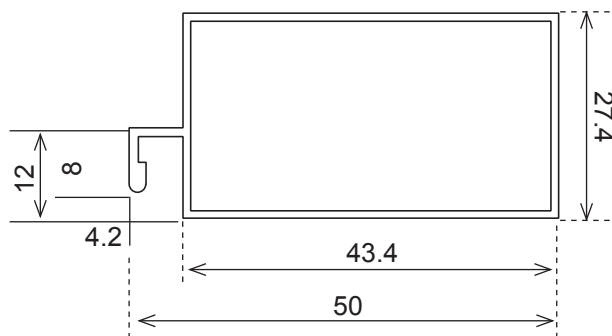
תשר יז'פופר טרז

רשת בורג + גומי



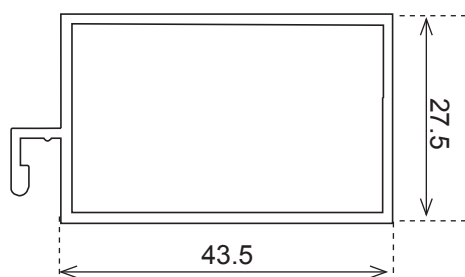
משקל תאורטי	עובי	מק"ט
0.486 ק"ג למטר	1.1 מ"מ	AT169

רשת בורג צד חלק



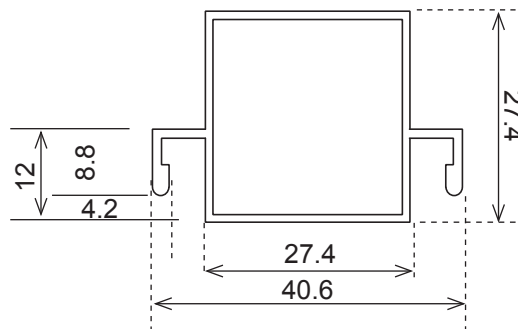
משקל תאורטי	עובי	מק"ט
0.463 ק"ג למטר	1.1 מ"מ	AT168

רשת גדולה



משקל תאורטי	עובי	מק"ט
0.504 ק"ג למטר	1.2 מ"מ	YSL2101A

שפרוץ - רשת בורג



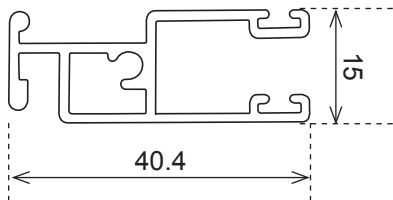
משקל תאורטי	עובי	מק"ט
0.423 ק"ג למטר	1.1 מ"מ	AT171



ALL TRADE LTD  
אולטרייד סחר מתכות בע"מ

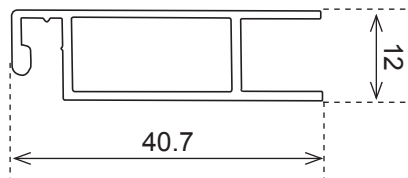
תשר יליפורטרה סדרה

### כנף רשת+גלגל



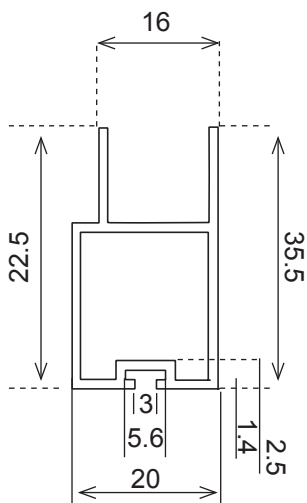
משקל תאורטי	עובי	מק"ט
0.457 ק"ג למטר	1.3 מ"מ	YSL5112B

### כנף רשת בינוני



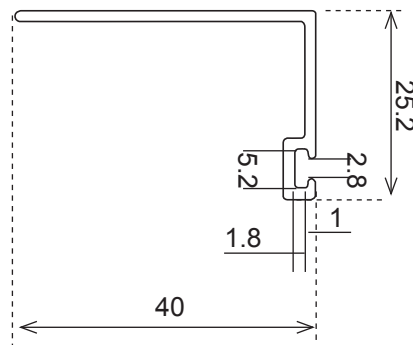
משקל תאורטי	עובי	מק"ט
0.334 ק"ג למטר	1.2 מ"מ	YSL5108A

### מקלחון ישר



משקל תאורטי	עובי	מק"ט
0.372 ק"ג למטר	1.2 מ"מ	AT176

### זווית גומי 40

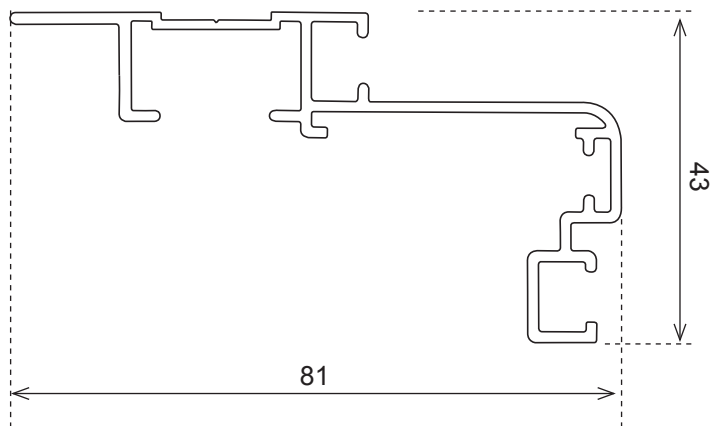


משקל תאורטי	עובי	מק"ט
0.286 ק"ג למטר	1.5 מ"מ	AL065



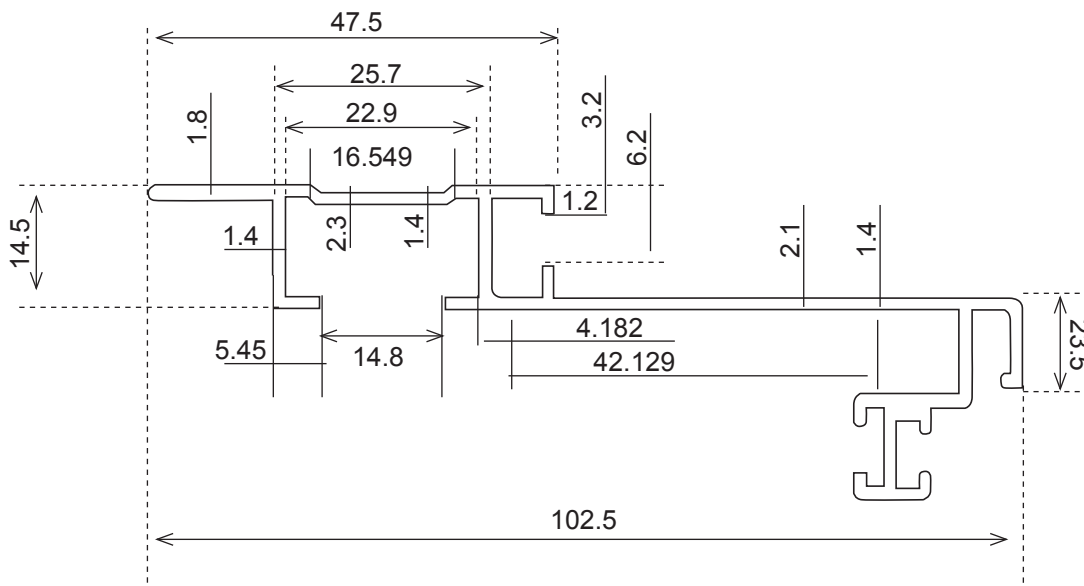
ALL TRADE LTD  
אולטרייד סחר מתכות בע"מ

### ארגז תריס מונבלוק +30מכסה



משקל תאורטי	עובי	מק"ט
0.715 ק"ג למטר	1.4 מ"מ	YSL59150

### ארגז תריס מונבלוק 40 עם קליפס



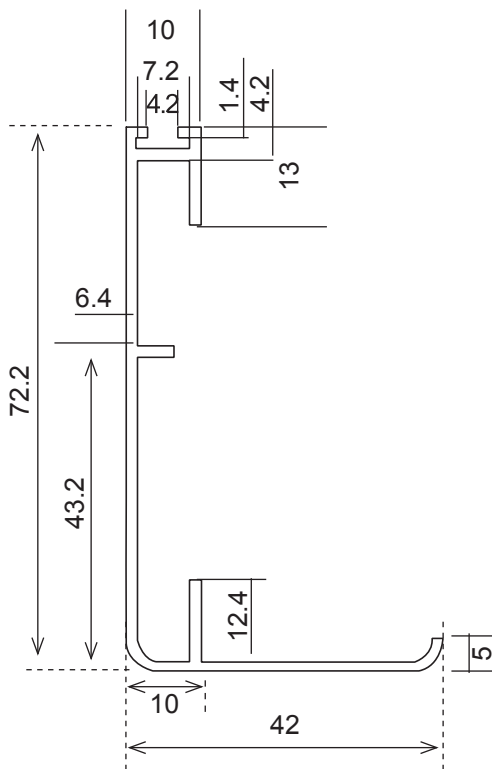
משקל תאורטי	עובי	מק"ט
0.816 ק"ג למטר	1.4 מ"מ	YSL6618C



ALL TRADE LTD  
אולטרייד סחר מתכות בע"מ

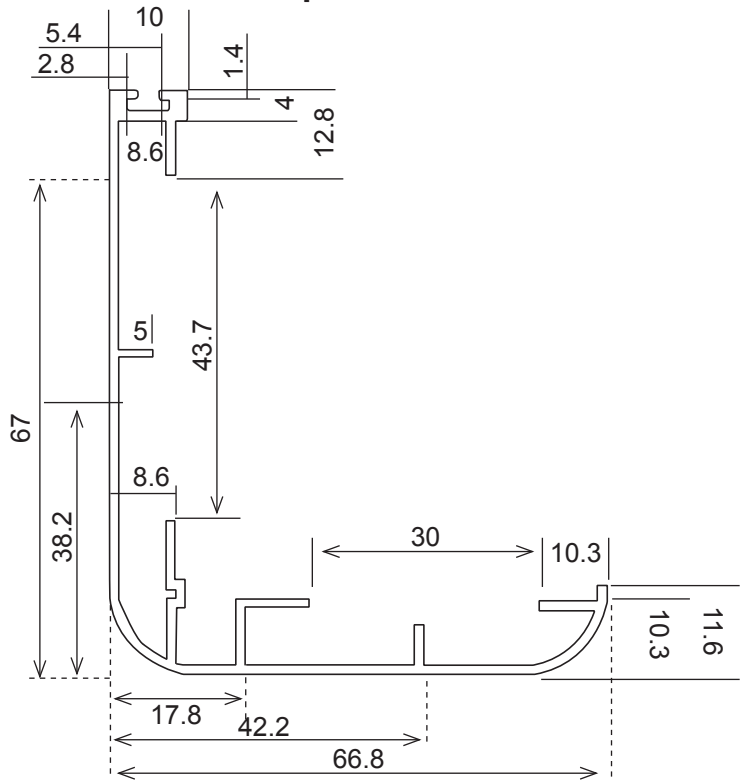
סדרה פרופילי הלבשות

**הלבשה קלה 80 (80x30)**



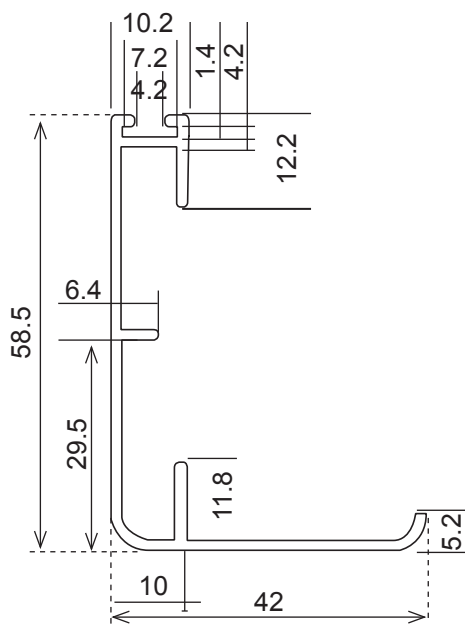
משקל תאורטי	עובי	מק"ט
0.609 ק"ג למטר	1.5 מ"מ	AT165

**הלבשת עץ**



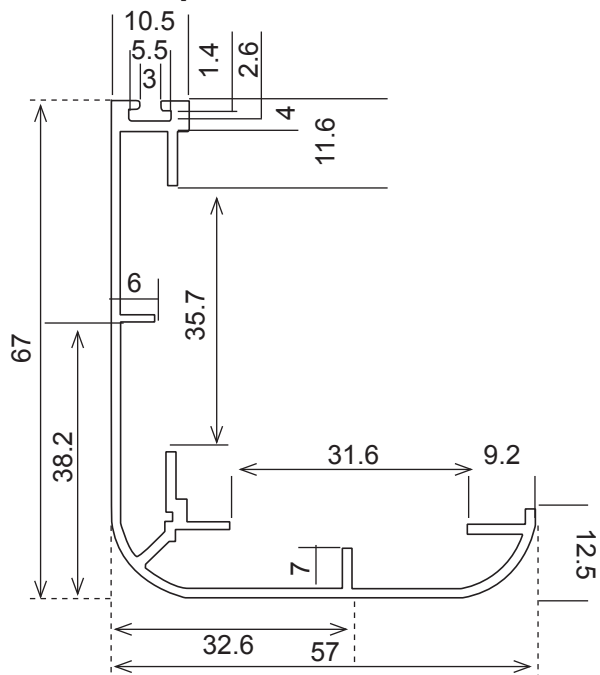
משקל תאורטי	עובי	מק"ט
0.800 ק"ג למטר	1.3 מ"מ	AT167

**הלבשה 50 קלה**



משקל תאורטי	עובי	מק"ט
0.516 ק"ג למטר	1.4 מ"מ	AT164

**הלבשה 55 מחוזק**



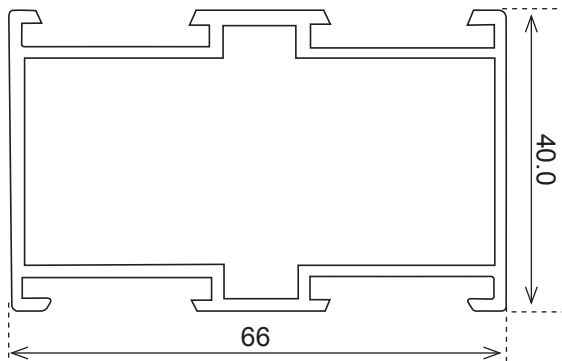
משקל תאורטי	עובי	מק"ט
0.733 ק"ג למטר	1.4 מ"מ	AT166



ALL TRADE LTD  
אולטרייד סחר מתכות בע"מ

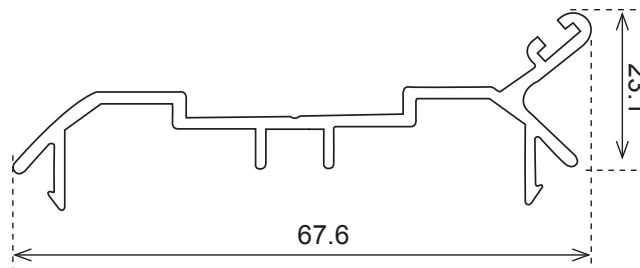
סדרה 2000

**66x40**



משקל תאורטי	עובי	מק"ט
1.065 ק"ג למטר	1.6 מ"מ	YSL3600A

**מפגש דלת**



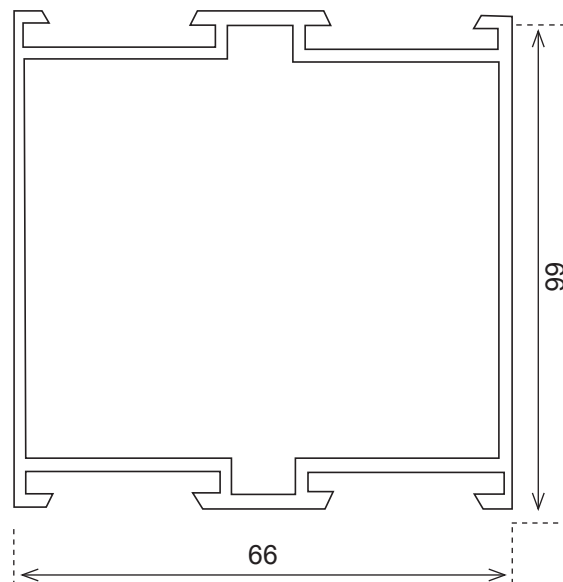
משקל תאורטי	עובי	מק"ט
0.492 ק"ג למטר	1.2 מ"מ	YSL2401A

**100x66**



משקל תאורטי	עובי	מק"ט
1.600 ק"ג למטר	1.6 מ"מ	YSL3601A

**66X66**



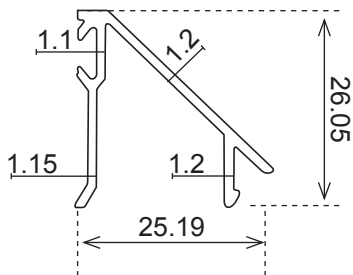
משקל תאורטי	עובי	מק"ט
1.240 ק"ג למטר	1.5 מ"מ	YSL3602B



ALL TRADE LTD  
אולטרייד סחר מתכות בע"מ

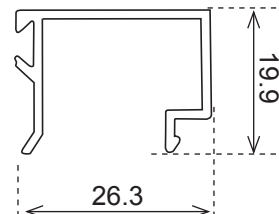
סדרה 2000

### קליפס משופע 26



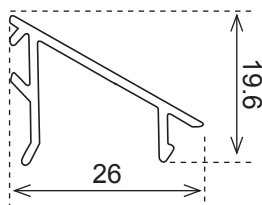
משקל תאורטי	עובי	מק"ט
0.236 ק"ג למטר	1.2 מ"מ	YSL2417A

### קליפס מרובע 26



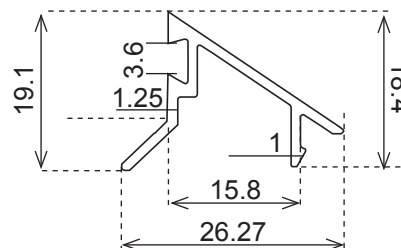
משקל תאורטי	עובי	מק"ט
0.252 ק"ג למטר	1.2 מ"מ	AT121

### קליפס משופע 26



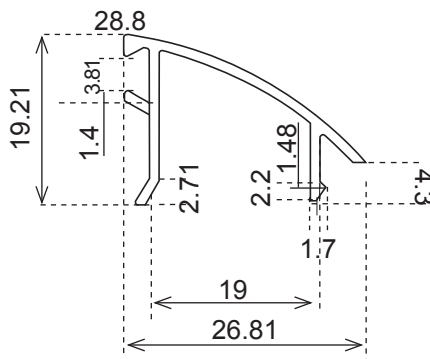
משקל תאורטי	עובי	מק"ט
0.185 ק"ג למטר	1.2 מ"מ	YSL2404B

### קליפס משופע 26 בידודית



משקל תאורטי	עובי	מק"ט
0.179 ק"ג למטר	1.15 מ"מ	AL034

### סרגל זיגוג מעוגל



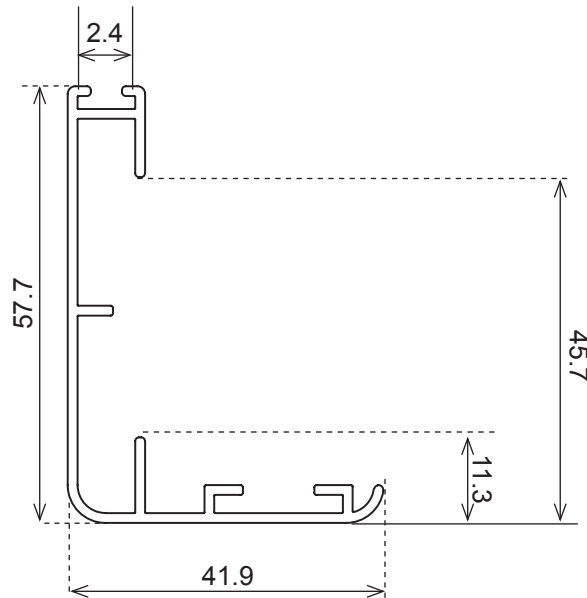
משקל תאורטי	עובי	מק"ט
0.183 ק"ג למטר	1.1 מ"מ	AL035



ALL TRADE LTD  
אולטרייד סחר מתכות בע"מ

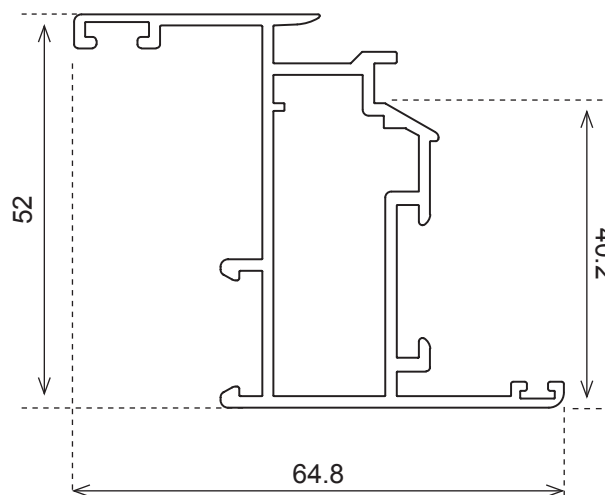
סדרה 4500

### הלבשה 50 קלה ניגיה 50



משקל תאורטי	עובי	מק"ט
0.53 ק"ג למטר	1.3 מ"מ	HKN50

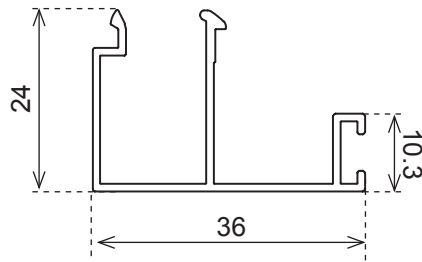
### כנף 4500



משקל תאורטי	עובי	מק"ט
0.92 ק"ג למטר	1.5 מ"מ	KANAF4500

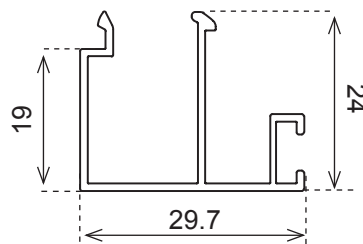


### קליפס 30



משקל תאורטי	עובי	מק"ט
0.29 ק"ג למטר	1.0 מ"מ	KLP30

### קליפס 36



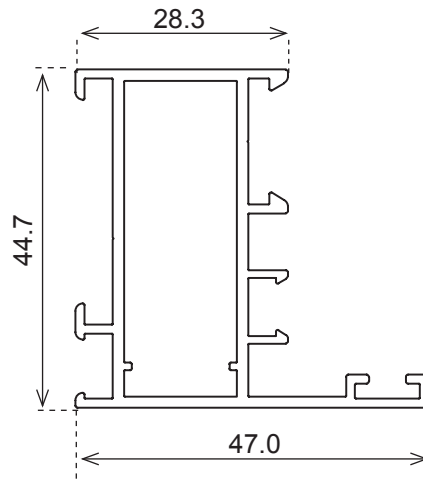
משקל תאורטי	עובי	מק"ט
0.26 ק"ג למטר	1.0 מ"מ	KLP36



ALL TRADE LTD  
אולטרייד סחר מתכות בע"מ

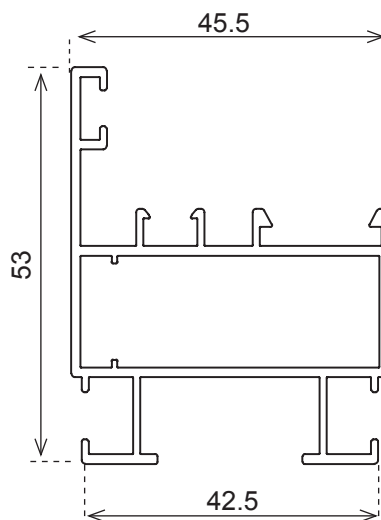
סדרה 4500

### משקוף 4500



משקל תאורטי	עובי	מק"ט
0.76 ק"ג למטר	1.5 מ"מ	M4500

### משקוף מונובלוק 4500



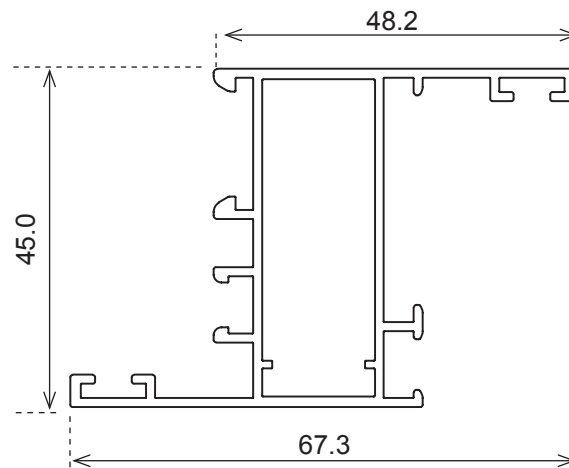
משקל תאורטי	עובי	מק"ט
0.77 ק"ג למטר	1.3 מ"מ	MM4500



ALL TRADE LTD  
אולטרייד סחר מתכות בע"מ

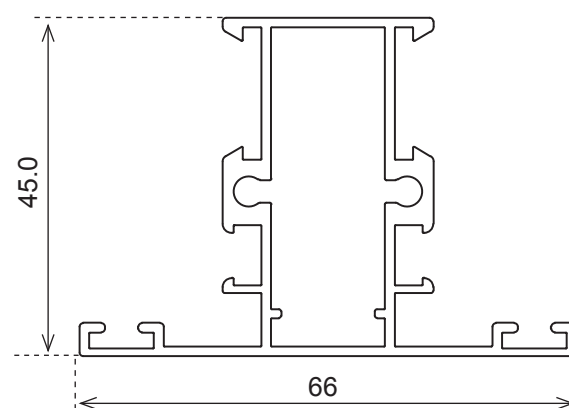
סדרה 4500

### משקוף רגל MR 4500



משקל תאורטי	עובי	מק"ט
0.79 ק"ג למטר	1.2 מ"מ	MR4500

### שפרוץ 4500



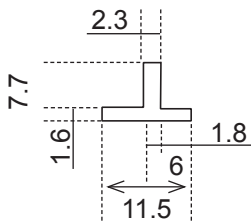
משקל תאורטי	עובי	מק"ט
0.92 ק"ג למטר	1.3 מ"מ	HAP4500



ALL TRADE LTD  
אולטרייד סחר מתכות בע"מ

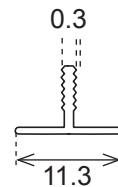
סדרה פרופילי עזר

**טי סתימה**



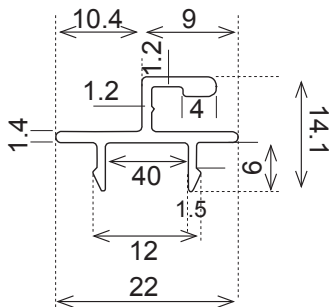
משקל תאורטי	עובי	מק"ט
0.084 ק"ג למטר	1.6 מ"מ	AT178

**טי סתימה**



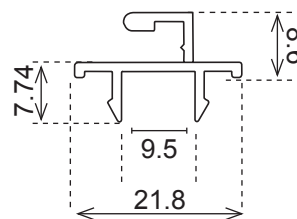
משקל תאורטי	עובי	מק"ט
0.076 ק"ג למטר	2.2 מ"מ	AL024

**מעבר לרשת 14.1**



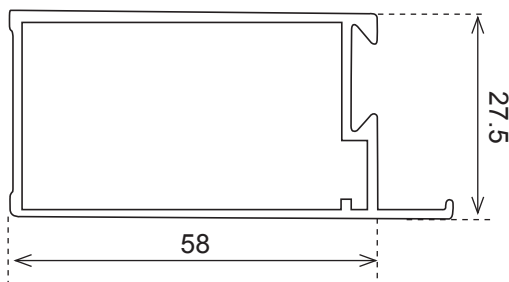
משקל תאורטי	עובי	מק"ט
0.175 ק"ג למטר	1.4 מ"מ	AL025

**סוגר כנף לרשת**



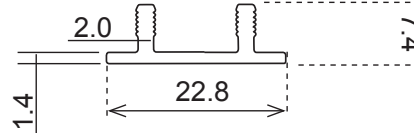
משקל תאורטי	עובי	מק"ט
0.178 ק"ג למטר	1.2 מ"מ	YSL7904B

**כנף זכוכית צד**



משקל תאורטי	עובי	מק"ט
0.553 ק"ג למטר	1.2 מ"מ	YSL3410A

**חיבור כפול**

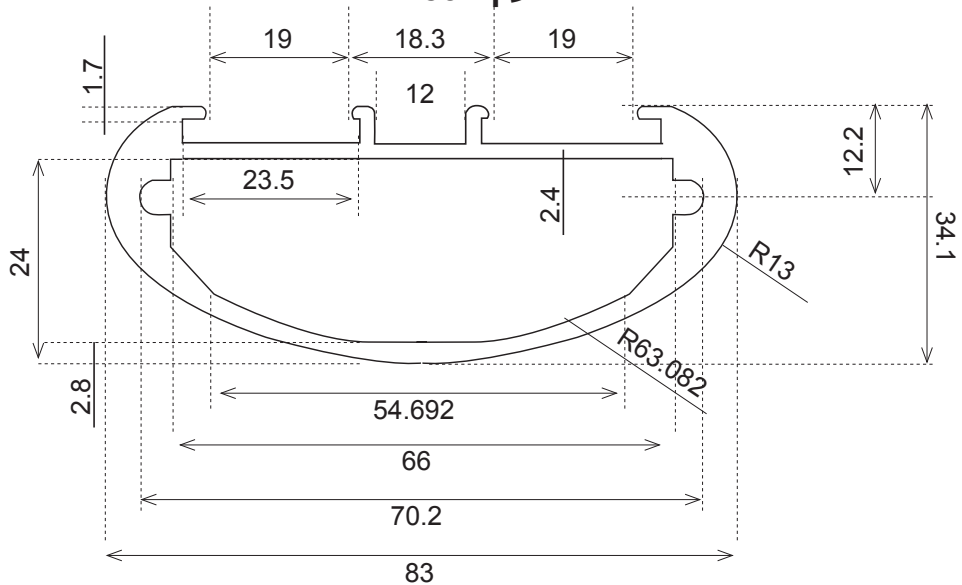


משקל תאורטי	עובי	מק"ט
0.159 ק"ג למטר	1.4 מ"מ	YSL7912B



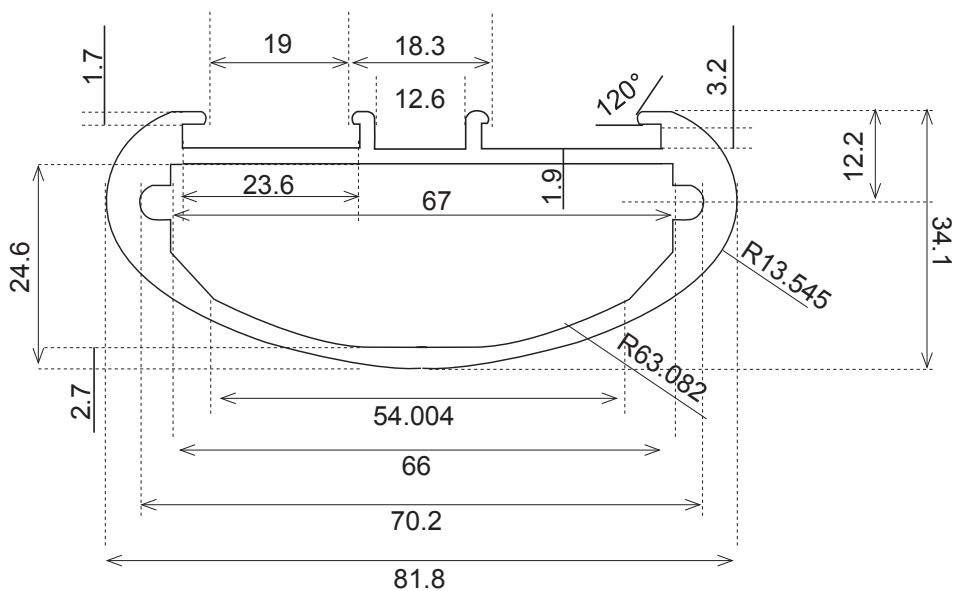
ALL TRADE LTD  
אולטרייד סחר מתכות בע"מ

### מעקה 83



משקל תאורטי	עובי	מק"ט
1.808 ק"ג למטר	2.4 מ"מ	YSL5779A

### מעקה 81.8



משקל תאורטי	עובי	מק"ט
1.61 ק"ג למטר	1.9 מ"מ	YSL3673



# ALL TRADE LTD אולטרייד סחר מתכות בע"מ



[www.alltrademetal.com](http://www.alltrademetal.com)